

VIBRATEUR TYPE: MVSI 15/35-S02 230/400 VOLTS TRIPHASES 50 Hz

ACBMV B. CASADIO VIBRATION
 Z.I. Mi-Plaine
 51 Rue Ampère
 B.P. 31
 69682 CHASSIEU CEDEX (FRANCE)
 Tel.: 00334 78 90 87 87 / Fax.: 00334 78 90 87 88
 Email: vibrateur@orange.fr
 Internet: acbmv.com

4 POLES - 1500 TR/MIN ATEX II 2D tD A21 IP 66 ZONE 21-22
 REF.: 601340A Poussière T°=120°C
 GRANDEUR: 00

Certifications:


CARACTERISTIQUES MECANIQUES ET ELECTRIQUES VIBRATEUR TYPE: MVSI 15/35-S02

Réglages des masses (%)	Moment statique (kgmm)	Moment de travail (kgcm)	Force centrifuge (kg)	Force centrifuge (kN)	Durée theorique des roulements (heures)	Tension alimentation (volts)	400
100	12,00	2,40	30	0,30	>100000	Phases:	triphasés
90	10,80	2,16	27	0,27	>100000	Fréquence (Hz)	50 Hz
80	9,60	1,92	24	0,24	>100000	Vitesse de rotation (tr/min)	1500
70	8,40	1,68	21	0,21	>100000	Puissance maxi (watt)	85
60	7,20	1,44	18	0,18	>100000		
50	6,00	1,20	15	0,15	>100000		
40	4,80	0,96	12	0,12	>100000	Courant nominal (ampère)	0,21
30	3,60	0,72	9	0,09	>100000	IS/IR	1,78
20	2,40	0,48	6	0,06	>100000		
10	1,20	0,24	3	0,03	>100000		

DIMENSIONS ET ENCOMBREMENTS (mm) DU VIBRATEUR TYPE: MVSI 15/35-S02
Poids du vibrateur MVSI 15/35-S02 :5,6 kg

Service continu temperature ambiante: -20°C à +40°C - Tropicalisation anti-moisissure - Protection mécanique: IP66 IK08 sec. IEC

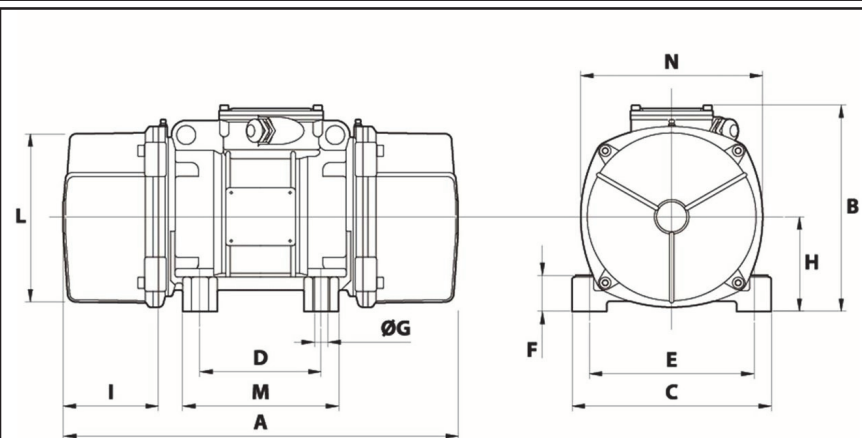
Type de roulement: BILLE

Graissage à vie et a double ecran de protection.

Fixation au moyen de 4 vis M8 - 5/16" qualité 8.8 au couple de serrage (kgm - ft/lb): 2.30 - 16.50

Diamètre du cable d'alimentation de 6.5 à 12 mm - Presse étoupe: M20x1,5

Espace pour entretien: 46 mm



A	211
B	153
C	125
D	62-74**
E	106
F	24
G	9
N° TROUS	4
H	61
I	46
L	103
M	100
N	117

**					
Fente					