

**VIBRATEUR TYPE: MVSS 15/35-S02 230 VOLTS MONOPHASES 50 Hz**

ACBMV B. CASADIO VIBRATION  
 Z.I. Mi-Plaine  
 51 Rue Ampère  
 B.P. 31  
 69682 CHASSIEU CEDEX (FRANCE)  
 Tel.: 00334 78 90 87 87 / Fax.: 00334 78 90 87 88  
 Email: vibrateur@orange.fr  
 Internet: acbmv.com

4 POLES - 1500 TR/MIN  
 REF.: 601342M  
 GRANDEUR: 00

Certifications:



**CARACTERISTIQUES MECANIQUES ET ELECTRIQUES VIBRATEUR TYPE: MVSS 15/35-S02**

Réglages des masses (%)	Moment statique (kgmm)	Moment de travail (kgcm)	Force centrifuge (kg)	Force centrifuge (kN)	Durée theorique des roulements (heures)	Tension alimentation (volts)	230
100	12	2,40	30,2	0,30	>100000	Phases:	monophasés
90	10,80	2,16	27	0,27	>100000	Fréquence (Hz)	50 Hz
80	9,60	1,92	24	0,24	>100000	Vitesse de rotation (tr/min)	1500
70	8,40	1,68	21	0,21	>100000	Puissance maxi (watt)	90
60	7,20	1,44	18	0,18	>100000		
50	6,00	1,20	15	0,15	>100000		
40	4,80	0,96	12	0,12	>100000	Courant nominal (ampère)	0,43
30	3,60	0,72	9	0,09	>100000	IS/IR	1,3
20	2,40	0,48	6	0,06	>100000		
10	1,20	0,24	3	0,03	>100000		

**DIMENSIONS ET ENCOMBREMENTS (mm) DU VIBRATEUR TYPE: MVSS 15/35-S02**

**Poids du vibrateur MVSS 15/35-S02 :7,8 kg**

Service continu temperature ambiante: -20°C à +40°C - Tropicalisation anti-moisissure - Protection mécanique: IP66 IK08 sec. IEC

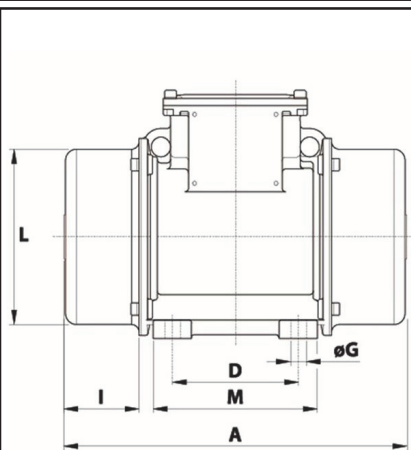
Type de roulement: BILLE

Graissage à vie et a double ecran de protection.

Fixation au moyen de 4 vis M8 - 5/16" qualité 8.8 au couple de serrage (kgm - ft/lb): 2.30 - 16.50

Diamètre du cable d'alimentation de 6.5 à 12 mm - Presse étoupe: M20x1,5

Espace pour entretien: 45 mm



A	209
B	151
C	125
D	62-74**
E	106
F	10
G	9
N° TROUS	4
H	61
I	45
L	100
M	102
N	117

**					
Fente					