

**VIBRATEUR TYPE: MVSS 15/80-S02 230 VOLTS MONOPHASES 50 Hz**

ACBMV B. CASADIO VIBRATION  
 Z.I. Mi-Plaine  
 51 Rue Ampère  
 B.P. 31  
 69682 CHASSIEU CEDEX (FRANCE)  
 Tel.: 00334 78 90 87 87 / Fax.: 00334 78 90 87 88  
 Email: vibrateur@orange.fr  
 Internet: acbmv.com

4 POLES - 1500 TR/MIN  
 REF.: 601343M  
 GRANDEUR: 01

Certifications:



**CARACTERISTIQUES MECANIQUES ET ELECTRIQUES VIBRATEUR TYPE: MVSS 15/80-S02**

Réglages des masses (%)	Moment statique (kgmm)	Moment de travail (kgcm)	Force centrifuge (kg)	Force centrifuge (kN)	Durée theorique des roulements (heures)	Tension alimentation (volts)	230
100	31	6,20	77,9	0,76	>100000	Phases:	monophasés
90	27,90	5,58	70	0,68	>100000	Fréquence (Hz)	50 Hz
80	24,80	4,96	62	0,61	>100000	Vitesse de rotation (tr/min)	1500
70	21,70	4,34	55	0,53	>100000	Puissance maxi (watt)	90
60	18,60	3,72	47	0,46	>100000		
50	15,50	3,10	39	0,38	>100000		
40	12,40	2,48	31	0,30	>100000	Courant nominal (ampère)	0,43
30	9,30	1,86	23	0,23	>100000	IS/IR	1,3
20	6,20	1,24	16	0,15	>100000		
10	3,10	0,62	8	0,08	>100000		

**DIMENSIONS ET ENCOMBREMENTS (mm) DU VIBRATEUR TYPE: MVSS 15/80-S02**

**Poids du vibrateur MVSS 15/80-S02 :9 kg**

Service continu temperature ambiante: -20°C à +40°C - Tropicalisation anti-moisissure - Protection mécanique: IP66 IK08 sec. IEC

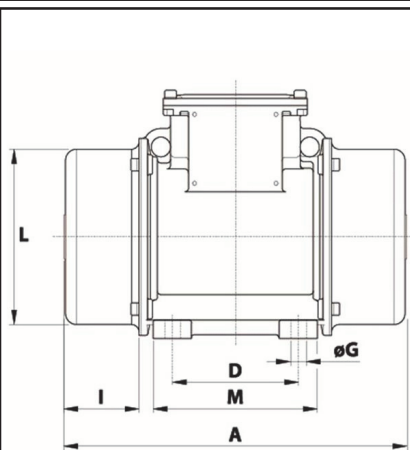
Type de roulement: BILLE

Graissage à vie et a double ecran de protection.

Fixation au moyen de 4 vis M8 - 5/16" qualité 8.8 au couple de serrage (kgm - ft/lb): 2.30 - 16.50

Diamètre du cable d'alimentation de 6.5 à 12 mm - Presse étoupe: M20x1,5

Espace pour entretien: 53 mm



A	225
B	151
C	125
D	62-74**
E	106
F	10
G	9
N° TROUS	4
H	61
I	53
L	100
M	102
N	117

**					
Fente					