

**VIBRATEUR TYPE: MVSS 15/200-S02 230 VOLTS MONOPHASES 50 Hz**

ACBMV B. CASADIO VIBRATION  
 Z.I. Mi-Plaine  
 51 Rue Ampère  
 B.P. 31  
 69682 CHASSIEU CEDEX (FRANCE)  
 Tel.: 00334 78 90 87 87 / Fax.: 00334 78 90 87 88  
 Email: vibrateur@orange.fr  
 Internet: acbmv.com

4 POLES - 1500 TR/MIN  
 REF.: 601344M  
 GRANDEUR: 10

Certifications:


**CARACTERISTIQUES MECANIQUES ET ELECTRIQUES VIBRATEUR TYPE: MVSS 15/200-S02**

| Réglages des masses (%) | Moment statique (kgmm) | Moment de travail (kgcm) | Force centrifuge (kg) | Force centrifuge (kN) | Durée theorique des roulements (heures) | Tension alimentation (volts) | 230        |
|-------------------------|------------------------|--------------------------|-----------------------|-----------------------|---|------------------------------|------------|
| 100                     | 84,2                   | 16,84                    | 213                   | 2,09                  | 21067                                   | Phases:                      | monophasés |
| 90                      | 75,78                  | 15,16                    | 192                   | 1,88                  | 28763                                   | Fréquence (Hz)               | 50 Hz      |
| 80                      | 67,36                  | 13,47                    | 170                   | 1,67                  | 41438                                   | Vitesse de rotation (tr/min) | 1500       |
| 70                      | 58,94                  | 11,79                    | 149                   | 1,46                  | 61544                                   | Puissance maxi (watt)        | 210        |
| 60                      | 50,52                  | 10,10                    | 128                   | 1,25                  | 97076                                   |                              |            |
| 50                      | 42,10                  | 8,42                     | 107                   | 1,05                  | >100000                                 |                              |            |
| 40                      | 33,68                  | 6,74                     | 85                    | 0,84                  | >100000                                 | Courant nominal (ampère)     | 1          |
| 30                      | 25,26                  | 5,05                     | 64                    | 0,63                  | >100000                                 | IS/IR                        | 1,85       |
| 20                      | 16,84                  | 3,37                     | 43                    | 0,42                  | >100000                                 |                              |            |
| 10                      | 8,42                   | 1,68                     | 21                    | 0,21                  | >100000                                 |                              |            |

**DIMENSIONS ET ENCOMBREMENTS (mm) DU VIBRATEUR TYPE: MVSS 15/200-S02**
**Poids du vibrateur MVSS 15/200-S02 :15,8 kg**

Service continu temperature ambiante: -20°C à +40°C - Tropicalisation anti-moisissure - Protection mécanique: IP66 IK08 sec. IEC

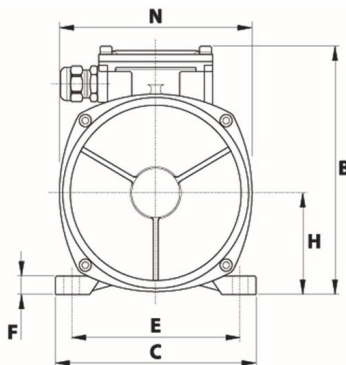
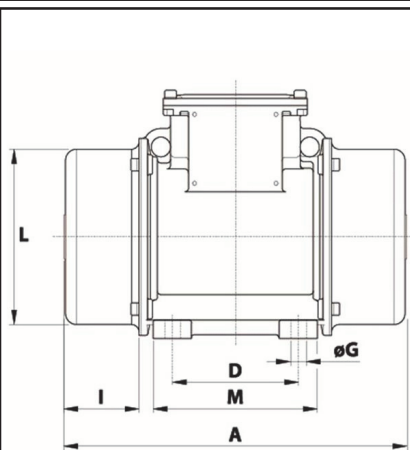
Type de roulement: BILLE

Graissage à vie et a double ecran de protection.

Fixation au moyen de 4 vis M12 - 1/2" qualité 8.8 au couple de serrage (kgm - ft/lb): 8 - 58

Diamètre du cable d'alimentation de 6.5 à 12 mm - Presse étoupe: M20x1,5

Espace pour entretien: 74 mm



|          |     |
|----------|-----|
| A        | 295 |
| B        | 176 |
| C        | 152 |
| D        | 90  |
| E        | 125 |
| F        | 12  |
| G        | 13  |
| N° TROUS | 4   |
| H        | 73  |
| I        | 74  |
| L        | 124 |
| M        | 122 |
| N        | 141 |