

**VIBRATEUR TYPE: MVSS 15/400-S02 260 VOLTS MONOPHASES 60 Hz**

ACBMV B. CASADIO VIBRATION  
 Z.I. Mi-Plaine  
 51 Rue Ampère  
 B.P. 31  
 69682 CHASSIEU CEDEX (FRANCE)  
 Tel.: 00334 78 90 87 87 / Fax.: 00334 78 90 87 88  
 Email: vibrateur@orange.fr  
 Internet: acbmv.com

4 POLES - 1800 TR/MIN  
 REF.: 601345C  
 GRANDEUR: 20

Certifications:



**CARACTERISTIQUES MECANIQUES ET ELECTRIQUES VIBRATEUR TYPE: MVSS 15/400-S02**

Réglages des masses (%)	Moment statique (kgmm)	Moment de travail (kgcm)	Force centrifuge (kg)	Force centrifuge (kN)	Durée theorique des roulements (heures)	Tension alimentation (volts)	260
100	113	22,60	411	4,03	13366	Phases:	monophasés
90	101,70	20,34	370	3,63	18320	Fréquence (Hz)	60 Hz
80	90,40	18,08	329	3,22	26058	Vitesse de rotation (tr/min)	1800
70	79,10	15,82	288	2,82	38846	Puissance maxi (watt)	320
60	67,80	13,56	247	2,42	61579		
50	56,50	11,30	206	2,02	>100000		
40	45,20	9,04	164	1,61	>100000	Courant nominal (ampère)	2,8
30	33,90	6,78	123	1,21	>100000	IS/IR	2,21
20	22,60	4,52	82	0,81	>100000		
10	11,30	2,26	41	0,40	>100000		

**DIMENSIONS ET ENCOMBREMENTS (mm) DU VIBRATEUR TYPE: MVSS 15/400-S02**

**Poids du vibrateur MVSS 15/400-S02 :21,7 kg**

Service continu temperature ambiante: -20°C à +40°C - Tropicalisation anti-moisissure - Protection mécanique: IP66 IK08 sec. IEC

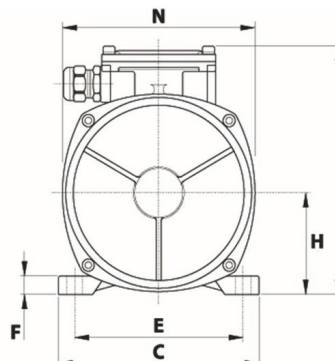
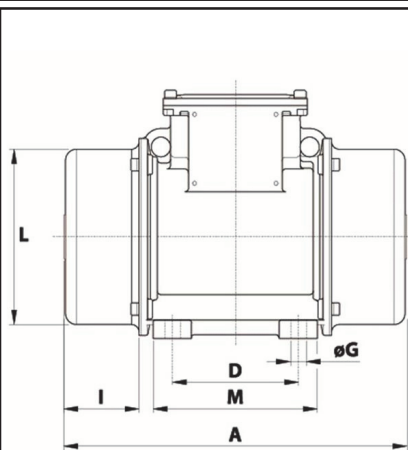
Type de roulement: BILLE

Graissage à vie et a double ecran de protection.

Fixation au moyen de 4 vis M12 - 1/2" qualité 8.8 au couple de serrage (kgm - ft/lb): 8 - 58

Diamètre du cable d'alimentation de 9 à 16 mm - Presse étoupe: M25x1,5

Espace pour entretien: 91 mm



A	340
B	200
C	167
D	105
E	140
F	15
G	13
N° TROUS	4
H	82,5
I	91
L	143
M	137
N	160