

VIBRATEUR TYPE: MVSS 15/550-S02 230/400 VOLTS TRIPHASES 50 Hz

ACBMV B. CASADIO VIBRATION
 Z.I. Mi-Plaine
 51 Rue Ampère
 B.P. 31
 69682 CHASSIEU CEDEX (FRANCE)
 Tel.: 00334 78 90 87 87 / Fax.: 00334 78 90 87 88
 Email: vibrateur@orange.fr
 Internet: acbm.com

4 POLES - 1500 TR/MIN
 REF.: 601346A
 GRANDEUR: 20

Certifications:



CARACTERISTIQUES MECANIQUES ET ELECTRIQUES VIBRATEUR TYPE: MVSS 15/550-S02

Réglages des masses (%)	Moment statique (kgmm)	Moment de travail (kgcm)	Force centrifuge (kg)	Force centrifuge (kN)	Durée theorique des roulements (heures)	Tension alimentation (volts)	400
100	219	43,80	552	5,42	6620	Phases:	triphasés
90	197,10	39,42	497	4,88	9070	Fréquence (Hz)	50 Hz
80	175,20	35,04	442	4,34	12895	Vitesse de rotation (tr/min)	1500
70	153,30	30,66	386	3,79	19360	Puissance maxi (watt)	300
60	131,40	26,28	331	3,25	30704		
50	109,50	21,90	276	2,71	52960		
40	87,60	17,52	221	2,17	>100000	Courant nominal (ampère)	0,6
30	65,70	13,14	166	1,63	>100000	IS/IR	3,5
20	43,80	8,76	110	1,08	>100000		
10	21,90	4,38	55	0,54	>100000		

DIMENSIONS ET ENCOMBREMENTS (mm) DU VIBRATEUR TYPE: MVSS 15/550-S02

Poids du vibrateur MVSS 15/550-S02 :23,9 kg

Service continu temperature ambiante: -20°C à +40°C - Tropicalisation anti-moisissure - Protection mécanique: IP66 IK08 sec. IEC

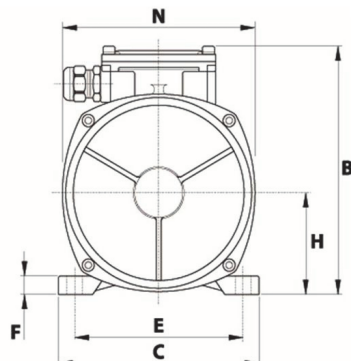
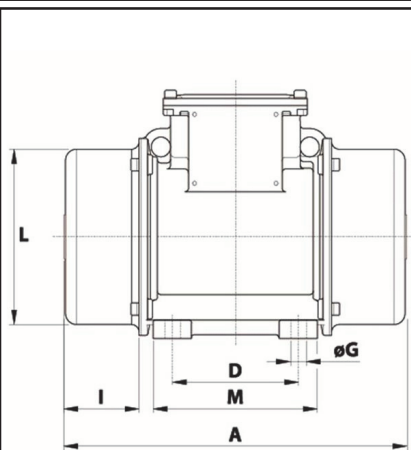
Type de roulement: BILLE

Graissage à vie et a double ecran de protection.

Fixation au moyen de 4 vis M12 - 1/2" qualité 8.8 au couple de serrage (kgm - ft/lb): 8 - 58

Diamètre du cable d'alimentation de 9 à 16 mm - Presse étoupe: M25x1,5

Espace pour entretien: 111 mm



A	380
B	200
C	167
D	105
E	140
F	15
G	13
N° TROUS	4
H	82,5
I	111
L	143
M	137
N	160-