

VIBRATEUR TYPE: MVSS 15/1100-S02 260/460 VOLTS TRIPHASES 60 Hz

ACBMV B. CASADIO VIBRATION
 Z.I. Mi-Plaine
 51 Rue Ampère
 B.P. 31
 69682 CHASSIEU CEDEX (FRANCE)
 Tel.: 00334 78 90 87 87 / Fax.: 00334 78 90 87 88
 Email: vibrateur@orange.fr
 Internet: acbmv.com

4 POLES - 1800 TR/MIN
 REF.: 601348C
 GRANDEUR: 35
 Certifications:


CARACTERISTIQUES MECANIQUES ET ELECTRIQUES VIBRATEUR TYPE: MVSS 15/1100-S02

Réglages des masses (%)	Moment statique (kgmm)	Moment de travail (kgcm)	Force centrifuge (kg)	Force centrifuge (kN)	Durée theorique des roulements (heures)	Tension alimentation (volts)	460
100	271	54,20	982	9,63	15935	Phases:	triphasés
90	243,90	48,78	884	8,67	22623	Fréquence (Hz)	60 Hz
80	216,80	43,36	786	7,70	33469	Vitesse de rotation (tr/min)	1800
70	189,70	37,94	687	6,74	52425	Puissance maxi (watt)	680
60	162,60	32,52	589	5,78	87567		
50	135,50	27,10	491	4,82	>100000		
40	108,40	21,68	393	3,85	>100000	Courant nominal (ampère)	0,95
30	81,30	16,26	295	2,89	>100000	IS/IR	4,89
20	54,20	10,84	196	1,93	>100000		
10	27,10	5,42	98	0,96	>100000		

DIMENSIONS ET ENCOMBREMENTS (mm) DU VIBRATEUR TYPE: MVSS 15/1100-S02
Poids du vibrateur MVSS 15/1100-S02 :37,5 kg

Service continu temperature ambiante: -20°C à +40°C - Tropicalisation anti-moisissure - Protection mécanique: IP66 IK08 sec. IEC

Type de roulement: ROULEAU

Graissage LONG-LIFE avec graisse KLUEBER STABURAGS NBU 8EP.

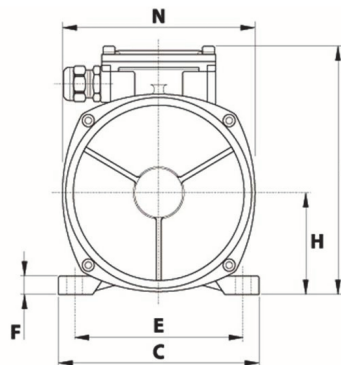
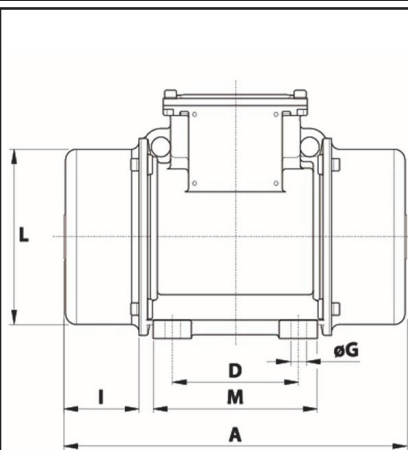
Quantité d'entretien après 1000 heures d'utilisation: 7g

Quantité max. par roulement remplacé: 12g

Fixation au moyen de 4 vis M16 - 5/8" qualité 8.8 au couple de serrage (kgm - ft/lb): 19 - 137

Diamètre du câble d'alimentation de 9 à 16 mm - Presse étoupe: M25x1,5

Espace pour entretien: 117 mm



A	434
B	232
C	205
D	120
E	170
F	20
G	17
N° TROUS	4
H	104,5
I	117
L	181
M	162
N	203-