

**VIBRATEUR TYPE: MVSS 15/1410-S02 230/400 VOLTS TRIPHASES 50 Hz**

ACBMV B. CASADIO VIBRATION  
 Z.I. Mi-Plaine  
 51 Rue Ampère  
 B.P. 31  
 69682 CHASSIEU CEDEX (FRANCE)  
 Tel.: 00334 78 90 87 87 / Fax.: 00334 78 90 87 88  
 Email: vibrateur@orange.fr  
 Internet: acbmv.com

4 POLES - 1500 TR/MIN  
 REF.: 601349A  
 GRANDEUR: 40

Certifications:


**CARACTERISTIQUES MECANIQUES ET ELECTRIQUES VIBRATEUR TYPE: MVSS 15/1410-S02**

Réglages des masses (%)	Moment statique (kgmm)	Moment de travail (kgcm)	Force centrifuge (kg)	Force centrifuge (kN)	Durée theorique des roulements (heures)	Tension alimentation (volts)	400
100	561	112,20	1413	13,90	17170	Phases:	triphasés
90	504,90	100,98	1272	12,51	24376	Fréquence (Hz)	50 Hz
80	448,80	89,76	1130	11,12	36167	Vitesse de rotation (tr/min)	1500
70	392,70	78,54	989	9,73	56397	Puissance maxi (watt)	900
60	336,60	67,32	848	8,34	94173		
50	280,50	56,10	707	6,95	>100000		
40	224,40	44,88	565	5,56	>100000	Courant nominal (ampère)	1,45
30	168,30	33,66	424	4,17	>100000	IS/IR	4,2
20	112,20	22,44	283	2,78	>100000		
10	56,10	11,22	141	1,39	>100000		

**DIMENSIONS ET ENCOMBREMENTS (mm) DU VIBRATEUR TYPE: MVSS 15/1410-S02**
**Poids du vibrateur MVSS 15/1410-S02 :53 kg**

Service continu temperature ambiante: -20°C à +40°C - Tropicalisation anti-moisissure - Protection mécanique: IP66 IK08 sec. IEC

Type de roulement: ROULEAU

Graissage LONG-LIFE avec graisse KLUEBER STABURAGS NBU 8EP.

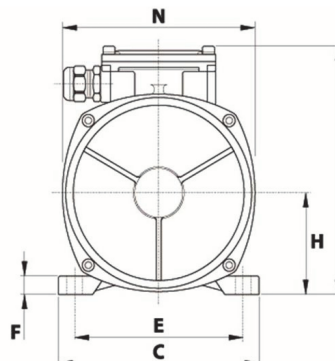
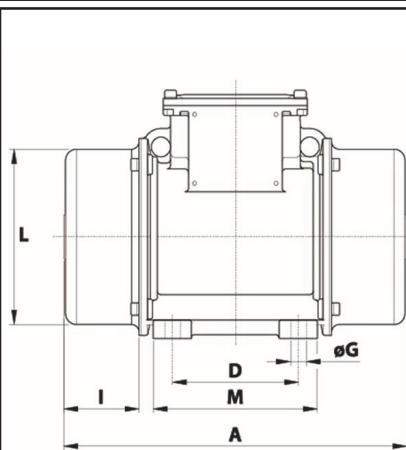
Quantité d'entretien après 1000 heures d'utilisation: 9g

Quantité max. par roulement remplacé: 16g

Fixation au moyen de 4 vis M16 - 5/8" qualité 8.8 au couple de serrage (kgm - ft/lb): 19 - 137

Diamètre du cable d'alimentation de 9 à 16 mm - Presse étoupe: M25x1,5

Espace pour entretien: 105 mm



A	442
B	245
C	230
D	140
E	190
F	25
G	17
N° TROUS	4
H	116
I	105
L	201
M	180
N	225-