

VIBRATEUR TYPE: MVSS 15/1410-S02 260/460 VOLTS TRIPHASES 60 Hz

ACBMV B. CASADIO VIBRATION
 Z.I. Mi-Plaine
 51 Rue Ampère
 B.P. 31
 69682 CHASSIEU CEDEX (FRANCE)
 Tel.: 00334 78 90 87 87 / Fax.: 00334 78 90 87 88
 Email: vibrateur@orange.fr
 Internet: acbmv.com

4 POLES - 1800 TR/MIN
 REF.: 601349C
 GRANDEUR: 40

Certifications:


CARACTERISTIQUES MECANIQUES ET ELECTRIQUES VIBRATEUR TYPE: MVSS 15/1410-S02

Réglages des masses (%)	Moment statique (kgmm)	Moment de travail (kgcm)	Force centrifuge (kg)	Force centrifuge (kN)	Durée theorique des roulements (heures)	Tension alimentation (volts)	460
100	400	80,00	1449	14,20	13157	Phases:	triphasés
90	360,00	72,00	1304	12,78	18698	Fréquence (Hz)	60 Hz
80	320,00	64,00	1159	11,36	27697	Vitesse de rotation (tr/min)	1800
70	280,00	56,00	1014	9,94	43244	Puissance maxi (watt)	1050
60	240,00	48,00	869	8,52	72330		
50	200,00	40,00	725	7,10	>100000		
40	160,00	32,00	580	5,68	>100000	Courant nominal (ampère)	1,5
30	120,00	24,00	435	4,26	>100000	IS/IR	4,2
20	80,00	16,00	290	2,84	>100000		
10	40,00	8,00	145	1,42	>100000		

DIMENSIONS ET ENCOMBREMENTS (mm) DU VIBRATEUR TYPE: MVSS 15/1410-S02
Poids du vibrateur MVSS 15/1410-S02 :50 kg

Service continu temperature ambiante: -20°C à +40°C - Tropicalisation anti-moisissure - Protection mécanique: IP66 IK08 sec. IEC

Type de roulement: ROULEAU

Graissage LONG-LIFE avec graisse KLUEBER STABURAGS NBU 8EP.

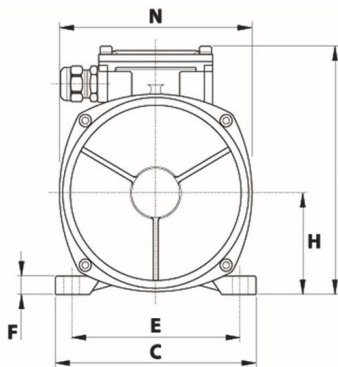
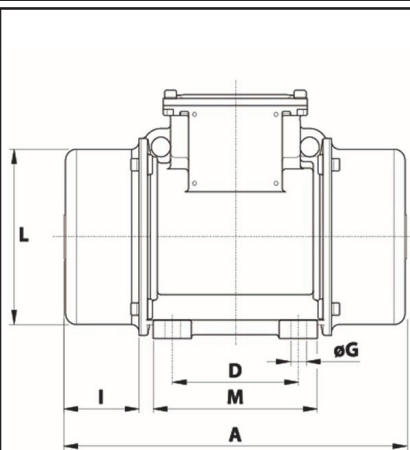
Quantité d'entretien après 1000 heures d'utilisation: 9g

Quantité max. par roulement remplacé: 16g

Fixation au moyen de 4 vis M16 - 5/8" qualité 8.8 au couple de serrage (kgm - ft/lb): 19 - 137

Diamètre du cable d'alimentation de 9 à 16 mm - Presse étoupe: M25x1,5

Espace pour entretien: 105 mm



A	442
B	245
C	230
D	140
E	190
F	25
G	17
N° TROUS	4
H	116
I	105
L	201
M	180
N	225-
