

VIBRATEUR TYPE: MVSS 15/2000-S02 260/460 VOLTS TRIPHASES 60 Hz

ACBMV B. CASADIO VIBRATION
 Z.I. Mi-Plaine
 51 Rue Ampère
 B.P. 31
 69682 CHASSIEU CEDEX (FRANCE)
 Tel.: 00334 78 90 87 87 / Fax.: 00334 78 90 87 88
 Email: vibrateur@orange.fr
 Internet: acbmv.com

4 POLES - 1800 TR/MIN
 REF.: 601351C
 GRANDEUR: 50
 Certifications:



CARACTERISTIQUES MECANIQUES ET ELECTRIQUES VIBRATEUR TYPE: MVSS 15/2000-S02

Réglages des masses (%)	Moment statique (kgmm)	Moment de travail (kgcm)	Force centrifuge (kg)	Force centrifuge (kN)	Durée theorique des roulements (heures)	Tension alimentation (volts)	460
100	561	112,20	2033	19,90	19666	Phases:	triphasés
90	504,90	100,98	1830	17,91	27926	Fréquence (Hz)	60 Hz
80	448,80	89,76	1626	15,92	41410	Vitesse de rotation (tr/min)	1800
70	392,70	78,54	1423	13,93	64589	Puissance maxi (watt)	1450
60	336,60	67,32	1220	11,94	>100000		
50	280,50	56,10	1017	9,95	>100000	Courant nominal (ampère)	2,3
40	224,40	44,88	813	7,96	>100000	IS/IR	4,9
30	168,30	33,66	610	5,97	>100000		
20	112,20	22,44	407	3,98	>100000		
10	56,10	11,22	203	1,99	>100000		

DIMENSIONS ET ENCOMBREMENTS (mm) DU VIBRATEUR TYPE: MVSS 15/2000-S02

Poids du vibrateur MVSS 15/2000-S02 :68 kg

Service continu temperature ambiante: -20°C à +40°C - Tropicalisation anti-moisissure - Protection mécanique: IP66 IK08 sec. IEC

Type de roulement: ROULEAU

Graissage LONG-LIFE avec graisse KLUEBER STABURAGS NBU 8EP.

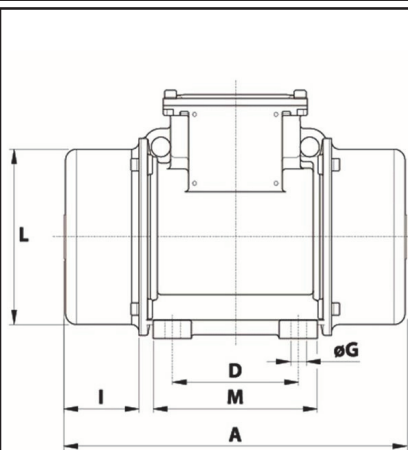
Quantité d'entretien après 1000 heures d'utilisation: 16g

Quantité max. par roulement remplacé: 30g

Fixation au moyen de 4 vis M16 - 5/8" qualité 8.8 au couple de serrage (kgm - ft/lb): 19 - 137

Diamètre du câble d'alimentation de 9 à 16 mm - Presse étoupe: M25x1,5

Espace pour entretien: 164 mm



A	560
B	245
C	230
D	140
E	190
F	25
G	17
N° TROUS	4
H	116
I	164
L	201
M	180
N	225-
