

VIBRATEUR TYPE: MVSS 15/2410-S02 230/400 VOLTS TRIPHASES 50 Hz

ACBMV B. CASADIO VIBRATION
 Z.I. Mi-Plaine
 51 Rue Ampère
 B.P. 31
 69682 CHASSIEU CEDEX (FRANCE)
 Tel.: 00334 78 90 87 87 / Fax.: 00334 78 90 87 88
 Email: vibrateur@orange.fr
 Internet: acbmv.com

4 POLES - 1500 TR/MIN
 REF.: 601352A
 GRANDEUR: 60
 Certifications:


CARACTERISTIQUES MECANIQUES ET ELECTRIQUES VIBRATEUR TYPE: MVSS 15/2410-S02

| Réglages des masses (%) | Moment statique (kgmm) | Moment de travail (kgcm) | Force centrifuge (kg) | Force centrifuge (kN) | Durée theorique des roulements (heures) | Tension alimentation (volts) | 400 |
|-------------------------|------------------------|--------------------------|-----------------------|-----------------------|---|------------------------------|-----------|
| 100 | 962 | 192,40 | 2420 | 23,70 | 27064 | Phases: | triphasés |
| 90 | 865,80 | 173,16 | 2178 | 21,33 | 38452 | Fréquence (Hz) | 50 Hz |
| 80 | 769,60 | 153,92 | 1936 | 18,96 | 56941 | Vitesse de rotation (tr/min) | 1500 |
| 70 | 673,40 | 134,68 | 1694 | 16,59 | 88865 | Puissance maxi (watt) | 1600 |
| 60 | 577,20 | 115,44 | 1452 | 14,22 | >100000 | | |
| 50 | 481,00 | 96,20 | 1210 | 11,85 | >100000 | Courant nominal (ampère) | 3,2 |
| 40 | 384,80 | 76,96 | 968 | 9,48 | >100000 | IS/IR | 7,23 |
| 30 | 288,60 | 57,72 | 726 | 7,11 | >100000 | | |
| 20 | 192,40 | 38,48 | 484 | 4,74 | >100000 | | |
| 10 | 96,20 | 19,24 | 242 | 2,37 | >100000 | | |

DIMENSIONS ET ENCOMBREMENTS (mm) DU VIBRATEUR TYPE: MVSS 15/2410-S02
Poids du vibrateur MVSS 15/2410-S02 :82 kg

Service continu temperature ambiante: -20°C à +40°C - Tropicalisation anti-moisissure - Protection mécanique: IP66 IK08 sec. IEC

Type de roulement: ROULEAU

Graissage LONG-LIFE avec graisse KLUEBER STABURAGS NBU 8EP.

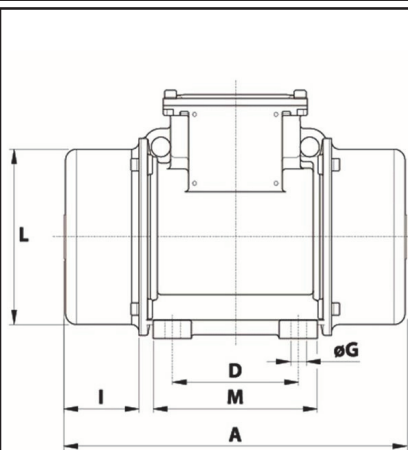
Quantité d'entretien après 1000 heures d'utilisation: 19g

Quantité max. par roulement remplacé: 35g

Fixation au moyen de 4 vis M20 - 13/16" qualité 8.8 au couple de serrage (kgm - ft/lb): 38 - 275

Diamètre du cable d'alimentation de 9 à 16 mm - Presse étoupe: M25x1,5

Espace pour entretien: 131 mm



| | |
|----------|------|
| A | 525 |
| B | 285 |
| C | 275 |
| D | 155 |
| E | 225 |
| F | 30 |
| G | 22 |
| N° TROUS | 4 |
| H | 135 |
| I | 131 |
| L | 231 |
| M | 205 |
| N | 253- |

| | | | | | |
|--|--|--|--|--|--|
| | | | | | |
| | | | | | |