

VIBRATEUR TYPE: MVSS 15/2410-S02 260/460 VOLTS TRIPHASES 60 Hz

ACBMV B. CASADIO VIBRATION
 Z.I. Mi-Plaine
 51 Rue Ampère
 B.P. 31
 69682 CHASSIEU CEDEX (FRANCE)
 Tel.: 00334 78 90 87 87 / Fax.: 00334 78 90 87 88
 Email: vibrateur@orange.fr
 Internet: acbmv.com

4 POLES - 1800 TR/MIN
 REF.: 601352C
 GRANDEUR: 60

Certifications:


CARACTERISTIQUES MECANIQUES ET ELECTRIQUES VIBRATEUR TYPE: MVSS 15/2410-S02

Réglages des masses (%)	Moment statique (kgmm)	Moment de travail (kgcm)	Force centrifuge (kg)	Force centrifuge (kN)	Durée theorique des roulements (heures)	Tension alimentation (volts)	460
100	674	134,80	2444	24,00	21824	Phases:	triphasés
90	606,60	121,32	2200	21,60	30988	Fréquence (Hz)	60 Hz
80	539,20	107,84	1955	19,20	45932	Vitesse de rotation (tr/min)	1800
70	471,80	94,36	1711	16,80	71632	Puissance maxi (watt)	1700
60	404,40	80,88	1466	14,40	>100000		
50	337,00	67,40	1222	12,00	>100000		
40	269,60	53,92	978	9,60	>100000	Courant nominal (ampère)	3
30	202,20	40,44	733	7,20	>100000	IS/IR	7,23
20	134,80	26,96	489	4,80	>100000		
10	67,40	13,48	244	2,40	>100000		

DIMENSIONS ET ENCOMBREMENTS (mm) DU VIBRATEUR TYPE: MVSS 15/2410-S02
Poids du vibrateur MVSS 15/2410-S02 :76 kg

Service continu temperature ambiante: -20°C à +40°C - Tropicalisation anti-moisissure - Protection mécanique: IP66 IK08 sec. IEC

Type de roulement: ROULEAU

Graissage LONG-LIFE avec graisse KLUEBER STABURAGS NBU 8EP.

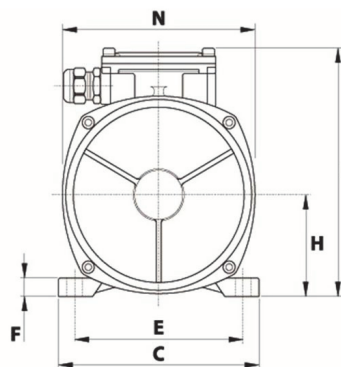
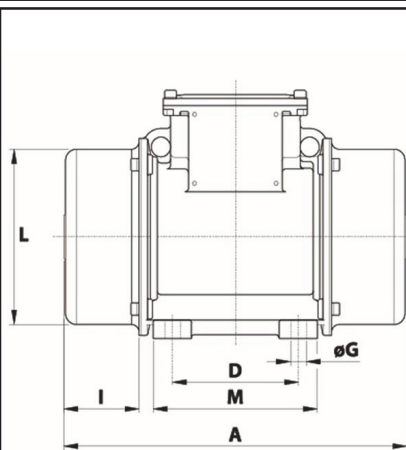
Quantité d'entretien après 1000 heures d'utilisation: 19g

Quantité max. par roulement remplacé: 35g

Fixation au moyen de 4 vis M20 - 13/16" qualité 8.8 au couple de serrage (kgm - ft/lb): 38 - 275

Diamètre du câble d'alimentation de 9 à 16 mm - Presse étoupe: M25x1,5

Espace pour entretien: 131 mm



A	525
B	285
C	275
D	155
E	225
F	30
G	22
N° TROUS	4
H	135
I	131
L	231
M	205
N	253-