

**VIBRATEUR TYPE: MVSS 15/3000-S02 230/400 VOLTS TRIPHASES 50 Hz**

ACBMV B. CASADIO VIBRATION  
 Z.I. Mi-Plaine  
 51 Rue Ampère  
 B.P. 31  
 69682 CHASSIEU CEDEX (FRANCE)  
 Tel.: 00334 78 90 87 87 / Fax.: 00334 78 90 87 88  
 Email: vibrateur@orange.fr  
 Internet: acbmv.com

4 POLES - 1500 TR/MIN  
 REF.: 601353A  
 GRANDEUR: 60

Certifications:


**CARACTERISTIQUES MECANIQUES ET ELECTRIQUES VIBRATEUR TYPE: MVSS 15/3000-S02**

| Réglages des masses (%) | Moment statique (kgmm) | Moment de travail (kgcm) | Force centrifuge (kg) | Force centrifuge (kN) | Durée theorique des roulements (heures) | Tension alimentation (volts) | 400       |
|-------------------------|------------------------|--------------------------|-----------------------|-----------------------|---|------------------------------|-----------|
| 100                     | 1235                   | 247,00                   | 3106                  | 30,50                 | 11779                                   | Phases:                      | triphasés |
| 90                      | 1111,50                | 222,30                   | 2795                  | 27,45                 | 16743                                   | Fréquence (Hz)               | 50 Hz     |
| 80                      | 988,00                 | 197,60                   | 2485                  | 24,40                 | 24776                                   | Vitesse de rotation (tr/min) | 1500      |
| 70                      | 864,50                 | 172,90                   | 2174                  | 21,35                 | 38688                                   | Puissance maxi (watt)        | 1900      |
| 60                      | 741,00                 | 148,20                   | 1864                  | 18,30                 | 64609                                   |                              |           |
| 50                      | 617,50                 | 123,50                   | 1553                  | 15,25                 | >100000                                 |                              |           |
| 40                      | 494,00                 | 98,80                    | 1242                  | 12,20                 | >100000                                 | Courant nominal (ampère)     | 3,8       |
| 30                      | 370,50                 | 74,10                    | 932                   | 9,15                  | >100000                                 | IS/IR                        | 7,5       |
| 20                      | 247,00                 | 49,40                    | 621                   | 6,10                  | >100000                                 |                              |           |
| 10                      | 123,50                 | 24,70                    | 311                   | 3,05                  | >100000                                 |                              |           |

**DIMENSIONS ET ENCOMBREMENTS (mm) DU VIBRATEUR TYPE: MVSS 15/3000-S02**
**Poids du vibrateur MVSS 15/3000-S02 :92 kg**

Service continu temperature ambiante: -20°C à +40°C - Tropicalisation anti-moisissure - Protection mécanique: IP66 IK08 sec. IEC

Type de roulement: ROULEAU

Graissage LONG-LIFE avec graisse KLUEBER STABURAGS NBU 8EP.

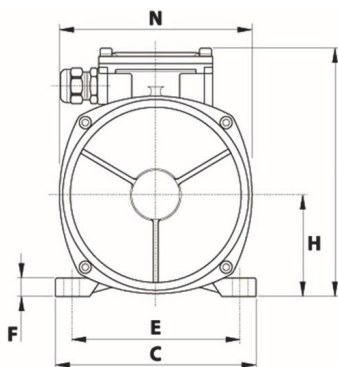
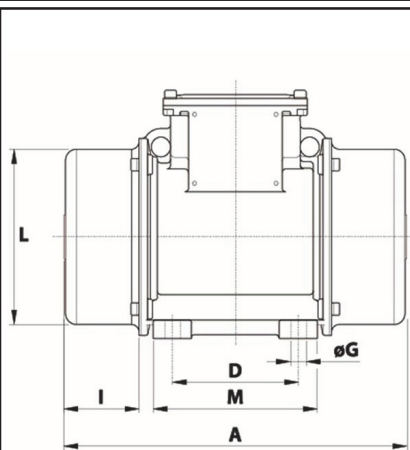
Quantité d'entretien après 1000 heures d'utilisation: 19g

Quantité max. par roulement remplacé: 35g

Fixation au moyen de 4 vis M20 - 13/16" qualité 8.8 au couple de serrage (kgm - ft/lb): 38 - 275

Diamètre du cable d'alimentation de 9 à 16 mm - Presse étoupe: M25x1,5

Espace pour entretien: 169 mm



|          |      |
|----------|------|
| A        | 601  |
| B        | 285  |
| C        | 275  |
| D        | 155  |
| E        | 225  |
| F        | 30   |
| G        | 22   |
| N° TROUS | 4    |
| H        | 135  |
| I        | 169  |
| L        | 231  |
| M        | 205  |
| N        | 253- |