

VIBRATEUR TYPE: MVSS 15/3000-S02 260/460 VOLTS TRIPHASES 60 Hz

ACBMV B. CASADIO VIBRATION
 Z.I. Mi-Plaine
 51 Rue Ampère
 B.P. 31
 69682 CHASSIEU CEDEX (FRANCE)
 Tel.: 00334 78 90 87 87 / Fax.: 00334 78 90 87 88
 Email: vibrateur@orange.fr
 Internet: acbmv.com

4 POLES - 1800 TR/MIN
 REF.: 601353C
 GRANDEUR: 60

Certifications:



CARACTERISTIQUES MECANIQUES ET ELECTRIQUES VIBRATEUR TYPE: MVSS 15/3000-S02

Réglages des masses (%)	Moment statique (kgmm)	Moment de travail (kgcm)	Force centrifuge (kg)	Force centrifuge (kN)	Durée theorique des roulements (heures)	Tension alimentation (volts)	460
100	858	171,60	3107	30,50	9805	Phases:	triphasés
90	772,20	154,44	2796	27,45	13936	Fréquence (Hz)	60 Hz
80	686,40	137,28	2486	24,40	20618	Vitesse de rotation (tr/min)	1800
70	600,60	120,12	2175	21,35	32190	Puissance maxi (watt)	2000
60	514,80	102,96	1864	18,30	53839		
50	429,00	85,80	1554	15,25	98722		
40	343,20	68,64	1243	12,20	>100000	Courant nominal (ampère)	3,5
30	257,40	51,48	932	9,15	>100000	IS/IR	7,5
20	171,60	34,32	621	6,10	>100000		
10	85,80	17,16	311	3,05	>100000		

DIMENSIONS ET ENCOMBREMENTS (mm) DU VIBRATEUR TYPE: MVSS 15/3000-S02

Poids du vibrateur MVSS 15/3000-S02 :89 kg

Service continu temperature ambiante: -20°C à +40°C - Tropicalisation anti-moisissure - Protection mécanique: IP66 IK08 sec. IEC

Type de roulement: ROULEAU

Graissage LONG-LIFE avec graisse KLUEBER STABURAGS NBU 8EP.

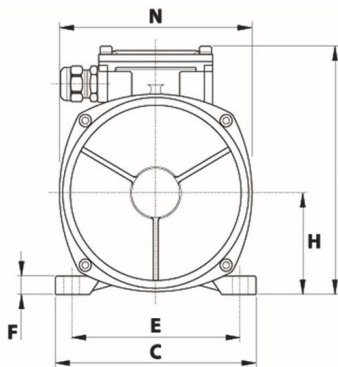
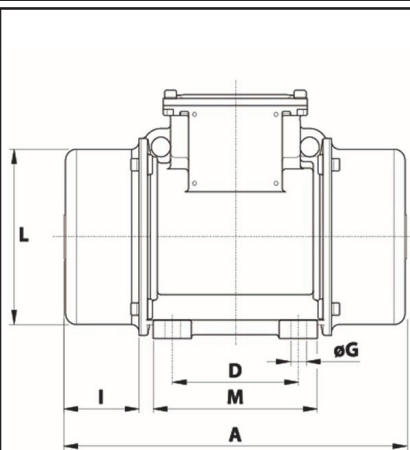
Quantité d'entretien après 1000 heures d'utilisation: 19g

Quantité max. par roulement remplacé: 35g

Fixation au moyen de 4 vis M20 - 13/16" qualité 8.8 au couple de serrage (kgm - ft/lb): 38 - 275

Diamètre du cable d'alimentation de 9 à 16 mm - Presse étoupe: M25x1,5

Espace pour entretien: 169 mm



A	601
B	285
C	275
D	155
E	225
F	30
G	22
N° TROUS	4
H	135
I	169
L	231
M	205
N	253-
