

VIBRATEUR TYPE: MVSS 15/3810-S02 260/460 VOLTS TRIPHASES 60 Hz

ACBMV B. CASADIO VIBRATION
 Z.I. Mi-Plaine
 51 Rue Ampère
 B.P. 31
 69682 CHASSIEU CEDEX (FRANCE)
 Tel.: 00334 78 90 87 87 / Fax.: 00334 78 90 87 88
 Email: vibrateur@orange.fr
 Internet: acbmv.com

4 POLES - 1800 TR/MIN
 REF.: 601354C
 GRANDEUR: 70

Certifications:


CARACTERISTIQUES MECANIQUES ET ELECTRIQUES VIBRATEUR TYPE: MVSS 15/3810-S02

Réglages des masses (%)	Moment statique (kgmm)	Moment de travail (kgcm)	Force centrifuge (kg)	Force centrifuge (kN)	Durée theorique des roulements (heures)	Tension alimentation (volts)	460
100	1034	206,80	3744	36,70	18170	Phases:	triphasés
90	930,60	186,12	3370	33,03	25805	Fréquence (Hz)	60 Hz
80	827,20	165,44	2995	29,36	38237	Vitesse de rotation (tr/min)	1800
70	723,80	144,76	2621	25,69	59646	Puissance maxi (watt)	2500
60	620,40	124,08	2246	22,02	99795		
50	517,00	103,40	1872	18,35	>100000		
40	413,60	82,72	1498	14,68	>100000	Courant nominal (ampère)	3,9
30	310,20	62,04	1123	11,01	>100000	IS/IR	6,92
20	206,80	41,36	749	7,34	>100000		
10	103,40	20,68	374	3,67	>100000		

DIMENSIONS ET ENCOMBREMENTS (mm) DU VIBRATEUR TYPE: MVSS 15/3810-S02
Poids du vibrateur MVSS 15/3810-S02 :110 kg

Service continu temperature ambiante: -20°C à +40°C - Tropicalisation anti-moisissure - Protection mécanique: IP66 IK08 sec. IEC

Type de roulement: ROULEAU

Graissage LONG-LIFE avec graisse KLUEBER STABURAGS NBU 8EP.

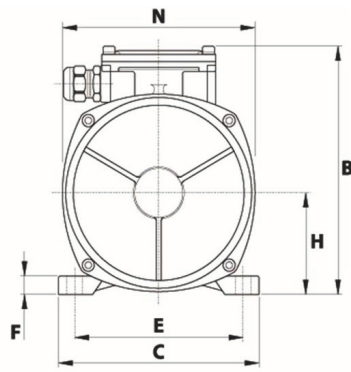
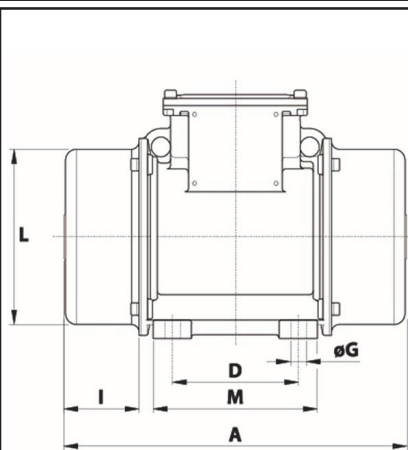
Quantité d'entretien après 1000 heures d'utilisation: 26g

Quantité max. par roulement remplacé: 40g

Fixation au moyen de 4 vis M22 - 7/8" qualité 8.8 au couple de serrage (kgm - ft/lb): 56 - 411

Diamètre du cable d'alimentation de 9 à 16 mm - Presse étoupe: M25x1,5

Espace pour entretien: 139,5 mm



A	589
B	323
C	310
D	155
E	255
F	35
G	23,5
N° TROUS	4
H	155
I	139.5
L	269
M	215
N	295-