

VIBRATEUR TYPE: MVSS 15/100-S02 230/400 VOLTS TRIPHASES 50 Hz

ACBMV B. CASADIO VIBRATION
 Z.I. Mi-Plaine
 51 Rue Ampère
 B.P. 31
 69682 CHASSIEU CEDEX (FRANCE)
 Tel.: 00334 78 90 87 87 / Fax.: 00334 78 90 87 88
 Email: vibrateur@orange.fr
 Internet: acbmv.com

4 POLES - 1500 TR/MIN
 REF.: 601365A
 GRANDEUR: 01

Certifications:



CARACTERISTIQUES MECANIQUES ET ELECTRIQUES VIBRATEUR TYPE: MVSS 15/100-S02

Réglages des masses (%)	Moment statique (kgmm)	Moment de travail (kgcm)	Force centrifuge (kg)	Force centrifuge (kN)	Durée theorique des roulements (heures)	Tension alimentation (volts)	400
100	38,9	7,78	97,9	0,96	74568	Phases:	triphasés
90	35,01	7,00	88	0,86	>100000	Fréquence (Hz)	50 Hz
80	31,12	6,22	78	0,77	>100000	Vitesse de rotation (tr/min)	1500
70	27,23	5,45	69	0,67	>100000	Puissance maxi (watt)	85
60	23,34	4,67	59	0,58	>100000		
50	19,45	3,89	49	0,48	>100000		
40	15,56	3,11	39	0,38	>100000	Courant nominal (ampère)	0,21
30	11,67	2,33	29	0,29	>100000	IS/IR	1,95
20	7,78	1,56	20	0,19	>100000		
10	3,89	0,78	10	0,10	>100000		

DIMENSIONS ET ENCOMBREMENTS (mm) DU VIBRATEUR TYPE: MVSS 15/100-S02

Poids du vibrateur MVSS 15/100-S02 :9,4 kg

Service continu temperature ambiante: -20°C à +40°C - Tropicalisation anti-moisissure - Protection mécanique: IP66 IK08 sec. IEC

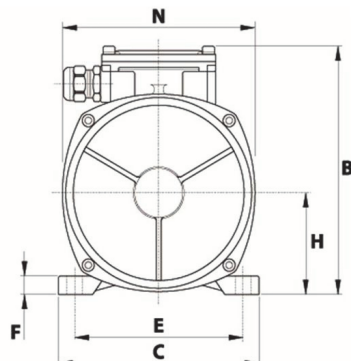
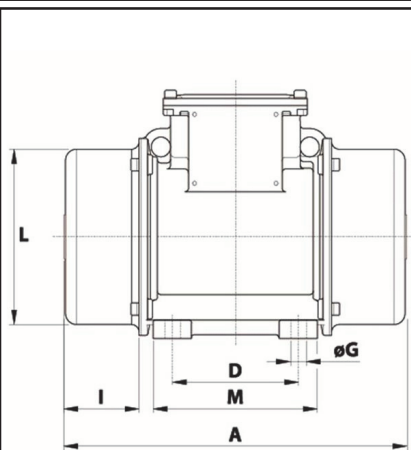
Type de roulement: BILLE

Graissage à vie et a double ecran de protection.

Fixation au moyen de 4 vis M12 - 1/2" qualité 8.8 au couple de serrage (kgm - ft/lb): 8 - 58

Diamètre du cable d'alimentation de 6.5 à 12 mm - Presse étoupe: M20x1,5

Espace pour entretien: 61 (50Hz) 53 (60Hz) mm



A	241
B	151
C	125
D	62-74**
E	106
F	10
G	9
N° TROUS	4
H	61
I	61
L	100
M	102
N	117-

**					
Fente					