

VIBRATEUR TYPE: MVSS 15/100-S02 260 VOLTS MONOPHASES 60 Hz

ACBMV B. CASADIO VIBRATION
 Z.I. Mi-Plaine
 51 Rue Ampère
 B.P. 31
 69682 CHASSIEU CEDEX (FRANCE)
 Tel.: 00334 78 90 87 87 / Fax.: 00334 78 90 87 88
 Email: vibrateur@orange.fr
 Internet: acbmv.com

4 POLES - 1800 TR/MIN
 REF.: 601365C
 GRANDEUR: 01

Certifications:


CARACTERISTIQUES MECANIQUES ET ELECTRIQUES VIBRATEUR TYPE: MVSS 15/100-S02

Réglages des masses (%)	Moment statique (kgmm)	Moment de travail (kgcm)	Force centrifuge (kg)	Force centrifuge (kN)	Durée theorique des roulements (heures)	Tension alimentation (volts)	260
100	31	6,20	112	1,10	41787	Phases:	monophasés
90	27,90	5,58	101	0,99	56981	Fréquence (Hz)	60 Hz
80	24,80	4,96	90	0,88	80532	Vitesse de rotation (tr/min)	1800
70	21,70	4,34	78	0,77	>100000	Puissance maxi (watt)	100
60	18,60	3,72	67	0,66	>100000		
50	15,50	3,10	56	0,55	>100000		
40	12,40	2,48	45	0,44	>100000	Courant nominal (ampère)	1
30	9,30	1,86	34	0,33	>100000	IS/IR	1,3
20	6,20	1,24	22	0,22	>100000		
10	3,10	0,62	11	0,11	>100000		

DIMENSIONS ET ENCOMBREMENTS (mm) DU VIBRATEUR TYPE: MVSS 15/100-S02
Poids du vibrateur MVSS 15/100-S02 :9 kg

Service continu temperature ambiante: -20°C à +40°C - Tropicalisation anti-moisissure - Protection mécanique: IP66 IK08 sec. IEC

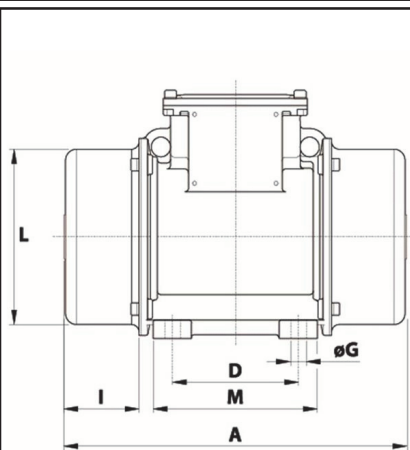
Type de roulement: BILLE

Graissage à vie et a double ecran de protection.

Fixation au moyen de 4 vis M12 - 1/2" qualité 8.8 au couple de serrage (kgm - ft/lb): 8 - 58

Diamètre du cable d'alimentation de 6.5 à 12 mm - Presse étoupe: M20x1,5

Espace pour entretien: 61 (50Hz) 53 (60Hz) mm



A	225
B	151
C	125
D	62-74**
E	106
F	10
G	9
N° TROUS	4
H	61
I	53
L	100
M	102
N	117

**

Fente