

VIBRATEUR TYPE: MVSI 15/550-S02 260/460 VOLTS TRIPHASES 60 Hz

ACBMV B. CASADIO VIBRATION
 Z.I. Mi-Plaine
 51 Rue Ampère
 B.P. 31
 69682 CHASSIEU CEDEX (FRANCE)
 Tel.: 00334 78 90 87 87 / Fax.: 00334 78 90 87 88
 Email: vibrateur@orange.fr
 Internet: acbmv.com

4 POLES - 1800 TR/MIN ATEX II 2D tD A21 IP 66 ZONE 21-22
 REF.: 601373C Poussière T°=120°C
 GRANDEUR: 20

Certifications:



CARACTERISTIQUES MECANIQUES ET ELECTRIQUES VIBRATEUR TYPE: MVSI 15/550-S02

Réglages des masses (%)	Moment statique (kgmm)	Moment de travail (kgcm)	Force centrifuge (kg)	Force centrifuge (kN)	Durée theorique des roulements (heures)	Tension alimentation (volts)	460
100	163,00	32,60	592	5,81	4472	Phases:	triphasés
90	146,70	29,34	533	5,23	6128	Fréquence (Hz)	60 Hz
80	130,40	26,08	474	4,65	8712	Vitesse de rotation (tr/min)	1800
70	114,10	22,82	414	4,07	13076	Puissance maxi (watt)	350
60	97,80	19,56	355	3,49	20739		
50	81,50	16,30	296	2,91	35776		
40	65,20	13,04	237	2,32	69698	Courant nominal (ampère)	0,60
30	48,90	9,78	178	1,74	>100000	IS/IR	3,50
20	32,60	6,52	118	1,16	>100000		
10	16,30	3,26	59	0,58	>100000		

DIMENSIONS ET ENCOMBREMENTS (mm) DU VIBRATEUR TYPE: MVSI 15/550-S02

Poids du vibrateur MVSI 15/550-S02 :19,0 kg

Service continu temperature ambiante: -20°C à +40°C - Tropicalisation anti-moisissure - Protection mécanique: IP66 IK08 sec. IEC

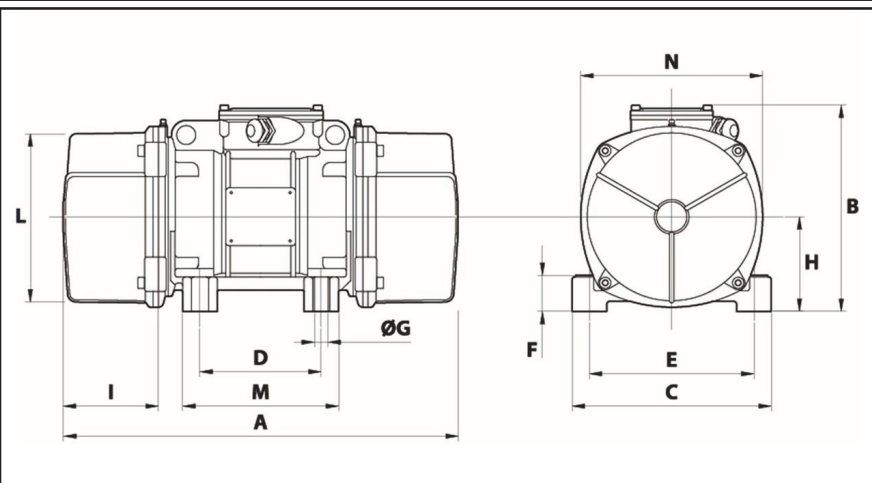
Type de roulement: BILLE

Graissage à vie et a double ecran de protection.

Fixation au moyen de 4 vis M12 - 1/2" qualité 8.8 au couple de serrage (kgm - ft/lb): 8 - 58

Diamètre du cable d'alimentation de 9 à 16 mm - Presse étoupe: M25x1,5

Espace pour entretien: 114 mm



A	386
B	203
C	167
D	105
E	140
F	30
G	13
N° TROUS	4
H	83
I	114
L	145
M	140
N	160