

VIBRATEUR TYPE: MTF 15/200-S02 260/460 VOLTS TRIPHASES 60 Hz

ACBMV B. CASADIO VIBRATION
 Z.I. Mi-Plaine
 51 Rue Ampère
 B.P. 31
 69682 CHASSIEU CEDEX (FRANCE)
 Tel.: 00334 78 90 87 87 / Fax.: 00334 78 90 87 88
 Email: vibrateur@orange.fr
 Internet: acbmv.com

4 POLES - 1800 TR/MIN ATEX II 2D tD A21 IP 66 ZONE 21-22
 REF.: 601403C Poussière T°=120°C
 GRANDEUR: 10

Certifications:



CARACTERISTIQUES MECANIQUES ET ELECTRIQUES VIBRATEUR TYPE: MTF 15/200-S02

| Réglages des masses (%) | Force centrifuge masse sup./inf. (kg) | Moment statique masse inf. (kgmm) | Force centrifuge masse sup./inf. (kN) | Moment statique masse sup. (kgmm) | Durée theorique des roulements (heures) | Tension alimentation (volts) | 460 |
|-------------------------|---------------------------------------|-----------------------------------|---------------------------------------|-----------------------------------|---|------------------------------|-----------|
| 100 | 107/107 | 29,6 | 1,05/1,05 | 29,6 | 19200 | Phases: | triphasés |
| 90 | 96,3/96,3 | 26,64 | 0,95/0,95 | 26,64 | 26337 | Fréquence (Hz) | 60 Hz |
| 80 | 85,6/85,6 | 23,68 | 0,84/0,84 | 23,68 | 37500 | Vitesse de rotation (tr/min) | 1800 |
| 70 | 74,9/74,9 | 20,72 | 0,74/0,74 | 20,72 | 55977 | Puissance maxi (watt) | 170 |
| 60 | 64,2/64,2 | 17,76 | 0,63/0,63 | 17,76 | 88889 | | |
| 50 | 53,5/53,5 | 14,80 | 0,53/0,53 | 14,80 | >100000 | | |
| 40 | 42,8/42,8 | 11,84 | 0,42/0,42 | 11,84 | >100000 | Courant nominal (ampère) | 0,4 |
| 30 | 32,1/32,1 | 8,88 | 0,32/0,32 | 8,88 | >100000 | IS/IR | 2,75 |
| 20 | 21,4/21,4 | 5,92 | 0,21/0,21 | 5,92 | >100000 | | |
| 10 | 10,7/10,7 | 2,96 | 0,11/0,11 | 2,96 | >100000 | | |

DIMENSIONS ET ENCOMBREMENTS (mm) DU VIBRATEUR TYPE: MTF 15/200-S02

Poids du vibrateur MTF 15/200-S02 :13,2 kg

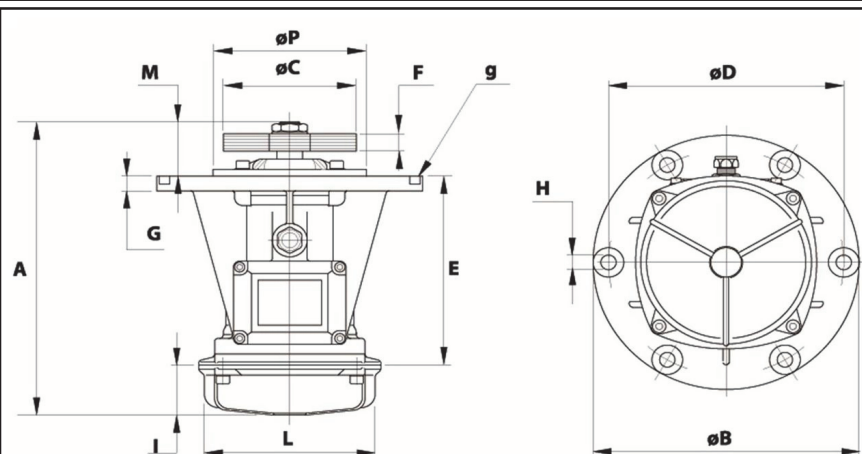
Service continu temperature ambiante: -20°C à +40°C - Tropicalisation anti-moisissure - Protection mécanique: IP66 IK08 sec. IEC

Type de roulement: BILLE

Graissage à vie et a double ecran de protection.

Fixation au moyen de 4 vis M10 - 7/16" qualité 8.8 au couple de serrage (kgm - ft/lb): 4.80 - 35

Diamètre du cable d'alimentation de 6.5 à 12 mm - Presse étoupe: M20x1,5



| | |
|----------|-----------------------|
| A | 292,5 |
| B | 215 |
| C | 114 (50Hz) 108 (60Hz) |
| D | 187 |
| H | 12 |
| N° TROUS | 4 |
| E | 179,5 |
| F | 48 (50Hz) 40 (60Hz) |
| G | 13 |
| I | 77 |
| L | 127 |
| M | 36 |
| P | - |
| | |
| | |