

VIBRATEUR TYPE: MTF 15/550-S02 230/400 VOLTS TRIPHASES 50 Hz

ACBMV B. CASADIO VIBRATION
 Z.I. Mi-Plaine
 51 Rue Ampère
 B.P. 31
 69682 CHASSIEU CEDEX (FRANCE)
 Tel.: 00334 78 90 87 87 / Fax.: 00334 78 90 87 88
 Email: vibrateur@orange.fr
 Internet: acbm.com

4 POLES - 1500 TR/MIN ATEX II 2D tD A21 IP 66 ZONE 21-22
 REF.: 601406A Poussière T°=120°C
 GRANDEUR: 20

Certifications:


CARACTERISTIQUES MECANIQUES ET ELECTRIQUES VIBRATEUR TYPE: MTF 15/550-S02

Réglages des masses (%)	Force centrifuge masse sup./inf. (kg)	Moment statique masse inf. (kgmm)	Force centrifuge masse sup./inf. (kN)	Moment statique masse sup. (kgmm)	Durée theorique des roulements (heures)	Tension alimentation (volts)	400
100	276/205	81,3	2,71/2,01	110	6266	Phases:	triphasés
90	248,4/184,5	73,17	2,44/1,81	99,00	8595	Fréquence (Hz)	50 Hz
80	220,8/164	65,04	2,17/1,61	88,00	12238	Vitesse de rotation (tr/min)	1500
70	193,2/143,5	56,91	1,90/1,41	77,00	18268	Puissance maxi (watt)	300
60	165,6/123	48,78	1,63/1,21	66,00	29009		
50	138/102,5	40,65	1,36/1,01	55,00	50128		
40	110,4/82	32,52	1,08/0,80	44,00	97906	Courant nominal (ampère)	0,6
30	82,8/61,5	24,39	0,81/0,60	33,00	>100000	IS/IR	3,33
20	55,2/41	16,26	0,54/0,40	22,00	>100000		
10	27,6/20,5	8,13	0,27/0,20	11,00	>100000		

DIMENSIONS ET ENCOMBREMENTS (mm) DU VIBRATEUR TYPE: MTF 15/550-S02
Poids du vibreur MTF 15/550-S02 :22 kg

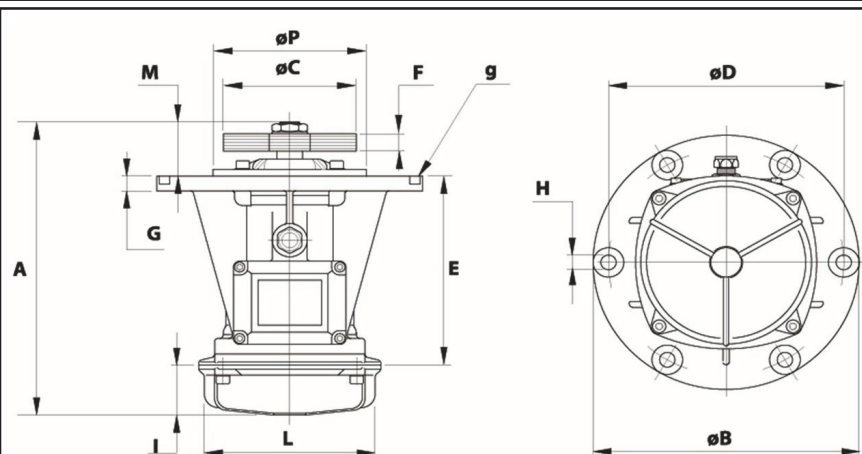
Service continu temperature ambiante: -20°C à +40°C - Tropicalisation anti-moisissure - Protection mécanique: IP66 IK08 sec. IEC

Type de roulement: BILLE

Graissage à vie et a double ecran de protection.

Fixation au moyen de 6 vis M10 - 7/16" qualité 8.8 au couple de serrage (kgm - ft/lb): 4.80 - 35

Diamètre du cable d'alimentation de 9 à 16 mm - Presse étoupe: M25x1,5



A	376,5
B	245
C	130
D	205
H	12
N° TROUS	6
E	124
F	79 (50Hz) 59 (60Hz)
G	12
I	114
L	145
M	138,5
P	162