

VIBRATEUR TYPE: MVSI 15/700-S02 260/460 VOLTS TRIPHASES 60 Hz

ACBMV B. CASADIO VIBRATION
 Z.I. Mi-Plaine
 51 Rue Ampère
 B.P. 31
 69682 CHASSIEU CEDEX (FRANCE)
 Tel.: 00334 78 90 87 87 / Fax.: 00334 78 90 87 88
 Email: vibrateur@orange.fr
 Internet: acbmv.com

4 POLES - 1800 TR/MIN ATEX II 2D tD A21 IP 66 ZONE 21-22
 REF.: 601408C Poussière T°=120°C
 GRANDEUR: 30

Certifications:



CARACTERISTIQUES MECANIQUES ET ELECTRIQUES VIBRATEUR TYPE: MVSI 15/700-S02

Réglages des masses (%)	Moment statique (kgmm)	Moment de travail (kgcm)	Force centrifuge (kg)	Force centrifuge (kN)	Durée theorique des roulements (heures)	Tension alimentation (volts)	460
100	209,00	41,80	760	7,46	13784	Phases:	triphasés
90	188,10	37,62	684	6,71	18908	Fréquence (Hz)	60 Hz
80	167,20	33,44	608	5,97	26922	Vitesse de rotation (tr/min)	1800
70	146,30	29,26	532	5,22	40187	Puissance maxi (watt)	665
60	125,40	25,08	456	4,48	63815		
50	104,50	20,90	380	3,73	>100000	Courant nominal (ampère)	0,98
40	83,60	16,72	304	2,98	>100000	IS/IR	3,43
30	62,70	12,54	228	2,24	>100000		
20	41,80	8,36	152	1,49	>100000		
10	20,90	4,18	76	0,75	>100000		

DIMENSIONS ET ENCOMBREMENTS (mm) DU VIBRATEUR TYPE: MVSI 15/700-S02

Poids du vibrateur MVSI 15/700-S02 :26,2 kg

Service continu temperature ambiante: -20°C à +40°C - Tropicalisation anti-moisissure - Protection mécanique: IP66 IK08 sec. IEC

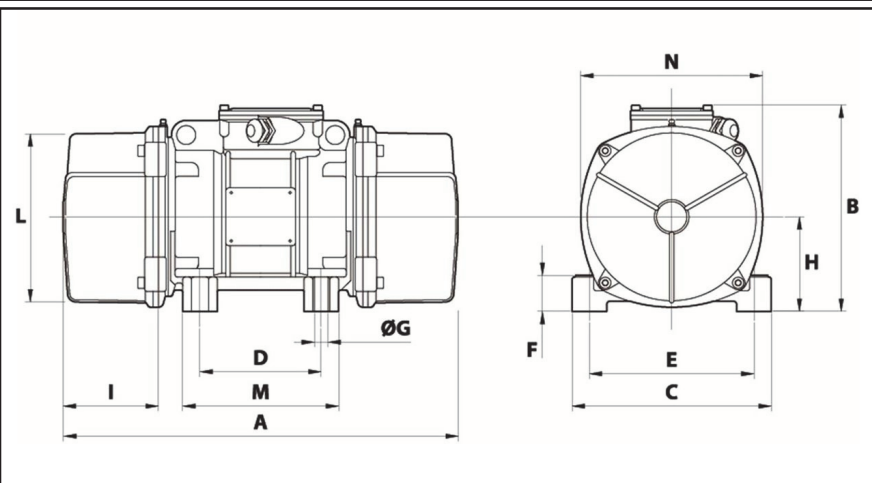
Type de roulement: BILLE

Graissage à vie et a double ecran de protection.

Fixation au moyen de 4 vis M16 - 5/8" qualité 8.8 au couple de serrage (kgm - ft/lb): 19 - 137

Diamètre du cable d'alimentation de 9 à 16 mm - Presse étoupe: M25x1,5

Espace pour entretien: 106 mm



A	394
B	216
C	205
D	120
E	170
F	45
G	17
N° TROUS	4
H	94
I	106
L	170
M	160
N	182