

**VIBRATEUR TYPE: MTF 15/80-S02 230/400 VOLTS TRIPHASES 50 Hz**

ACBMV B. CASADIO VIBRATION  
 Z.I. Mi-Plaine  
 51 Rue Ampère  
 B.P. 31  
 69682 CHASSIEU CEDEX (FRANCE)  
 Tel.: 00334 78 90 87 87 / Fax.: 00334 78 90 87 88  
 Email: vibrateur@orange.fr  
 Internet: acbmv.com

4 POLES - 1500 TR/MIN ATEX II 2D tD A21 IP 66 ZONE 21-22  
 REF.: 601446A Poussière T°=120°C  
 GRANDEUR: 01

Certifications:


**CARACTERISTIQUES MECANIQUES ET ELECTRIQUES VIBRATEUR TYPE: MTF 15/80-S02**

| Réglages des masses (%) | Force centrifuge masse sup./inf. (kg) | Moment statique masse inf. (kgmm) | Force centrifuge masse sup./inf. (kN) | Moment statique masse sup. (kgmm) | Durée theorique des roulements (heures) | Tension alimentation (volts) | 400       |
|-------------------------|---------------------------------------|-----------------------------------|---------------------------------------|-----------------------------------|---|------------------------------|-----------|
| 100                     | 39/39                                 | 15,5                              | 0,38/0,38                             | 15,5                              | >100000                                 | Phases:                      | triphasés |
| 90                      | 35,1/35,1                             | 13,95                             | 0,34/0,34                             | 13,95                             | >100000                                 | Fréquence (Hz)               | 50 Hz     |
| 80                      | 31,2/31,2                             | 12,40                             | 0,30/0,30                             | 12,40                             | >100000                                 | Vitesse de rotation (tr/min) | 1500      |
| 70                      | 27,3/27,3                             | 10,85                             | 0,27/0,27                             | 10,85                             | >100000                                 | Puissance maxi (watt)        | 85        |
| 60                      | 23,4/23,4                             | 9,30                              | 0,23/0,23                             | 9,30                              | >100000                                 |                              |           |
| 50                      | 19,5/19,5                             | 7,75                              | 0,19/0,19                             | 7,75                              | >100000                                 |                              |           |
| 40                      | 15,6/15,6                             | 6,20                              | 0,15/0,15                             | 6,20                              | >100000                                 | Courant nominal (ampère)     | 0,21      |
| 30                      | 11,7/11,7                             | 4,65                              | 0,11/0,11                             | 4,65                              | >100000                                 | IS/IR                        | 1,78      |
| 20                      | 7,8/7,8                               | 3,10                              | 0,08/0,08                             | 3,10                              | >100000                                 |                              |           |
| 10                      | 3,9/3,9                               | 1,55                              | 0,04/0,04                             | 1,55                              | >100000                                 |                              |           |

**DIMENSIONS ET ENCOMBREMENTS (mm) DU VIBRATEUR TYPE: MTF 15/80-S02**
**Poids du vibrateur MTF 15/80-S02 :6,8 kg**

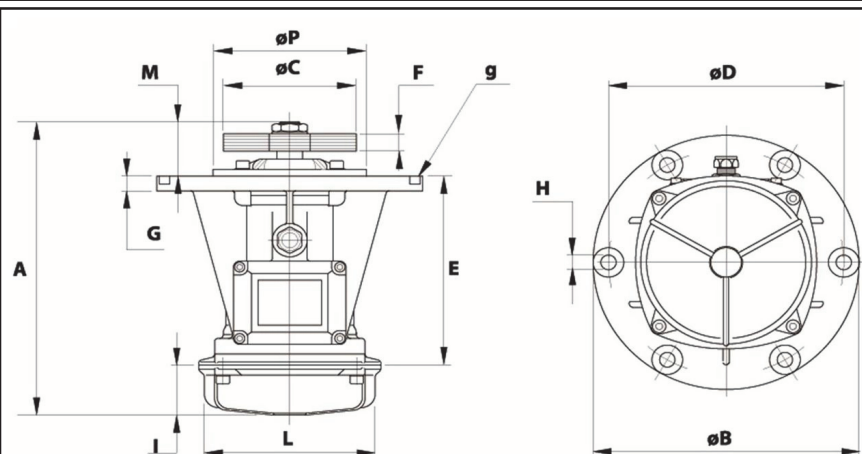
Service continu temperature ambiante: -20°C à +40°C - Tropicalisation anti-moisissure - Protection mécanique: IP66 IK08 sec. IEC

Type de roulement: BILLE

Graissage à vie et a double ecran de protection.

Fixation au moyen de 4 vis M10 - 7/16" qualité 8.8 au couple de serrage (kgm - ft/lb): 4.80 - 35

Diamètre du cable d'alimentation de 6.5 à 12 mm - Presse étoupe: M20x1,5



|          |                     |
|----------|---------------------|
| A        | 225,5               |
| B        | 211,5               |
| C        | 92                  |
| D        | 188                 |
| H        | 12                  |
| N° TROUS | 4                   |
| E        | 144                 |
| F        | 31 (50Hz) 21 (60Hz) |
| G        | 10                  |
| I        | 58                  |
| L        | 103                 |
| M        | 23,5                |
| P        | -                   |
|          |                     |
|          |                     |
|          |                     |