

VIBRATEUR TYPE: MTF 15/80-S02 260/460 VOLTS TRIPHASES 60 Hz

ACBMV B. CASADIO VIBRATION
 Z.I. Mi-Plaine
 51 Rue Ampère
 B.P. 31
 69682 CHASSIEU CEDEX (FRANCE)
 Tel.: 00334 78 90 87 87 / Fax.: 00334 78 90 87 88
 Email: vibrateur@orange.fr
 Internet: acbm.com

4 POLES - 1800 TR/MIN ATEX II 2D tD A21 IP 66 ZONE 21-22
 REF.: 601446C Poussière T°=120°C
 GRANDEUR: 01

Certifications:



CARACTERISTIQUES MECANIQUES ET ELECTRIQUES VIBRATEUR TYPE: MTF 15/80-S02

Réglages des masses (%)	Force centrifuge masse sup./inf. (kg)	Moment statique masse inf. (kgmm)	Force centrifuge masse sup./inf. (kN)	Moment statique masse sup. (kgmm)	Durée theorique des roulements (heures)	Tension alimentation (volts)	460
100	38/38	10,5	0,37/0,37	10,5	>100000	Phases:	triphasés
90	34,2/34,2	9,45	0,33/0,33	9,45	>100000	Fréquence (Hz)	60 Hz
80	30,4/30,4	8,40	0,30/0,30	8,40	>100000	Vitesse de rotation (tr/min)	1800
70	26,6/26,6	7,35	0,26/0,26	7,35	>100000	Puissance maxi (watt)	95
60	22,8/22,8	6,30	0,22/0,22	6,30	>100000		
50	19/19	5,25	0,19/0,19	5,25	>100000		
40	15,2/15,2	4,20	0,15/0,15	4,20	>100000	Courant nominal (ampère)	0,2
30	11,4/11,4	3,15	0,11/0,11	3,15	>100000	IS/IR	1,95
20	7,6/7,6	2,10	0,07/0,07	2,10	>100000		
10	3,8/3,8	1,05	0,04/0,04	1,05	>100000		

DIMENSIONS ET ENCOMBREMENTS (mm) DU VIBRATEUR TYPE: MTF 15/80-S02

Poids du vibreur MTF 15/80-S02 :6,5 kg

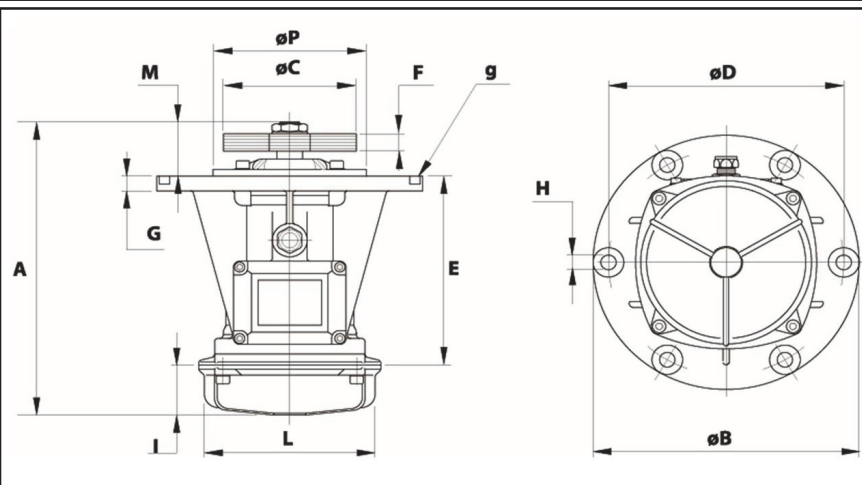
Service continu temperature ambiante: -20°C à +40°C - Tropicalisation anti-moisissure - Protection mécanique: IP66 IK08 sec. IEC

Type de roulement: BILLE

Graissage à vie et a double ecran de protection.

Fixation au moyen de 4 vis M10 - 7/16" qualité 8.8 au couple de serrage (kgm - ft/lb): 4.80 - 35

Diamètre du cable d'alimentation de 6.5 à 12 mm - Presse étoupe: M20x1,5



A	225,5
B	211,5
C	92
D	188
H	12
N° TROUS	4
E	144
F	31 (50Hz) 21 (60Hz)
G	10
I	58
L	103
M	23,5
P	-