

VIBRATEUR TYPE: MVSI 15/6000-S02 230/400 VOLTS TRIPHASES 50 Hz

ACBMV B. CASADIO VIBRATION
 Z.I. Mi-Plaine
 51 Rue Ampère
 B.P. 31
 69682 CHASSIEU CEDEX (FRANCE)
 Tel.: 00334 78 90 87 87 / Fax.: 00334 78 90 87 88
 Email: vibrateur@orange.fr
 Internet: acbmv.com

4 POLES - 1500 TR/MIN ATEX II 2D tD A21 IP 66 ZONE 21-22
 REF.: 601447A Poussière T°=135°C
 GRANDEUR: 80

Certifications:



CARACTERISTIQUES MECANIQUES ET ELECTRIQUES VIBRATEUR TYPE: MVSI 15/6000-S02

Réglages des masses (%)	Moment statique (kgmm)	Moment de travail (kgcm)	Force centrifuge (kg)	Force centrifuge (kN)	Durée theorique des roulements (heures)	Tension alimentation (volts)	400
100	2248,00	449,60	5654	55,50	10962	Phases:	triphasés
90	2023,20	404,64	5089	49,95	15570	Fréquence (Hz)	50 Hz
80	1798,40	359,68	4523	44,40	23067	Vitesse de rotation (tr/min)	1500
70	1573,60	314,72	3958	38,85	35988	Puissance maxi (watt)	3600
60	1348,80	269,76	3392	33,30	60194		
50	1124,00	224,80	2827	27,75	>100000	Courant nominal (ampère)	6,00
40	899,20	179,84	2262	22,20	>100000	IS/IR	7,02
30	674,40	134,88	1696	16,65	>100000		
20	449,60	89,92	1131	11,10	>100000		
10	224,80	44,96	565	5,55	>100000		

DIMENSIONS ET ENCOMBREMENTS (mm) DU VIBRATEUR TYPE: MVSI 15/6000-S02

Poids du vibrateur MVSI 15/6000-S02 :163,5 kg

Service continu temperature ambiante: -20°C à +40°C - Tropicalisation anti-moisissure - Protection mécanique: IP66 IK08 sec. IEC

Type de roulement: ROULEAU

Graissage LONG-LIFE avec graisse KLUEBER STABURAGS NBU 8EP.

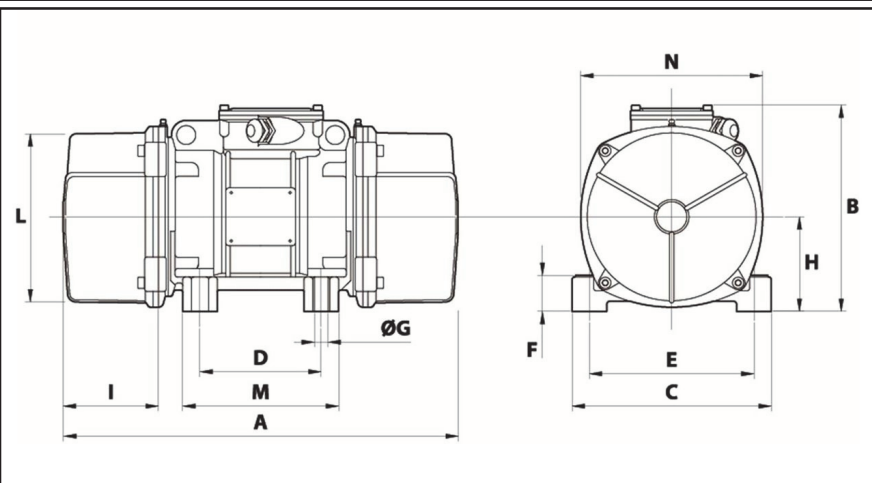
Quantité d'entretien après 1000 heures d'utilisation: 40g

Quantité max. par roulement remplacé: 80g

Fixation au moyen de 4 vis M24 - 15/16" qualité 8.8 au couple de serrage (kgm - ft/lb): 71 - 513

Diamètre du cable d'alimentation de 13 à 20 mm - Presse étoupe: M32x1,5

Espace pour entretien: 150 mm



A	630
B	347
C	340
D	180
E	280
F	80
G	26
N° TROUS	4
H	165
I	150
L	303
M	240
N	320