

**VIBRATEUR TYPE: MVSI 15/1100-S02 230/400 VOLTS TRIPHASES 50 Hz**

ACBMV B. CASADIO VIBRATION  
 Z.I. Mi-Plaine  
 51 Rue Ampère  
 B.P. 31  
 69682 CHASSIEU CEDEX (FRANCE)  
 Tel.: 00334 78 90 87 87 / Fax.: 00334 78 90 87 88  
 Email: [vibrateur@orange.fr](mailto:vibrateur@orange.fr)  
 Internet: [acbm.com](http://acbm.com)

4 POLES - 1500 TR/MIN ATEX II 2D tD A21 IP 66 ZONE 21-22  
 REF.: 601524A Poussière T°=120°C  
 GRANDEUR: 35

Certifications:



**CARACTERISTIQUES MECANIQUES ET ELECTRIQUES VIBRATEUR TYPE: MVSI 15/1100-S02**

Réglages des masses (%)	Moment statique (kgmm)	Moment de travail (kgcm)	Force centrifuge (kg)	Force centrifuge (kN)	Durée theorique des roulements (heures)	Tension alimentation (volts)	400
100	415,00	83,00	1045	10,30	15542	Phases:	triphasés
90	373,50	74,70	941	9,27	22043	Fréquence (Hz)	50 Hz
80	332,00	66,40	836	8,24	32699	Vitesse de rotation (tr/min)	1500
70	290,50	58,10	732	7,21	50916	Puissance maxi (watt)	550
60	249,00	49,80	627	6,18	85311		
50	207,50	41,50	523	5,15	>100000	Courant nominal (ampère)	0,95
40	166,00	33,20	418	4,12	>100000	IS/IR	4,45
30	124,50	24,90	314	3,09	>100000		
20	83,00	16,60	209	2,06	>100000		
10	41,50	8,30	105	1,03	>100000		

**DIMENSIONS ET ENCOMBREMENTS (mm) DU VIBRATEUR TYPE: MVSI 15/1100-S02**

**Poids du vibreur MVSI 15/1100-S02 :35,0 kg**

Service continu temperature ambiante: -20°C à +40°C - Tropicalisation anti-moisissure - Protection mécanique: IP66 IK08 sec. IEC

Type de roulement: ROULEAU

Graissage LONG-LIFE avec graisse KLUEBER STABURAGS NBU 8EP.

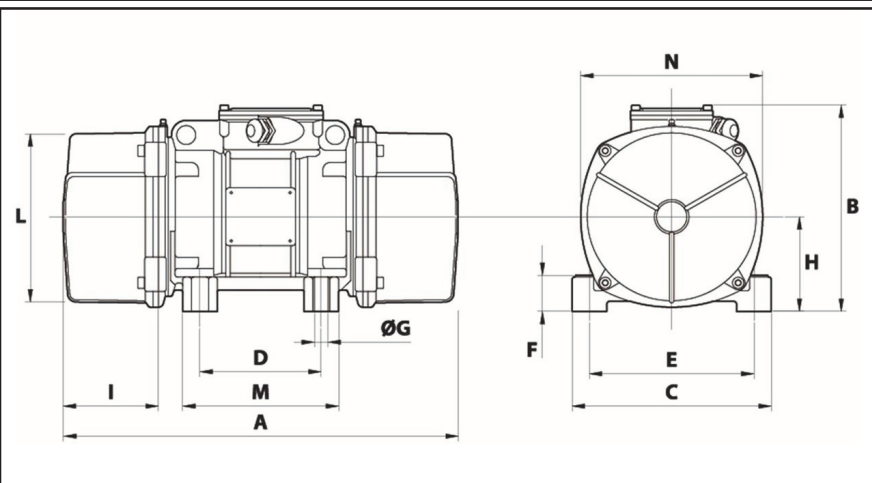
Quantité d'entretien après 1000 heures d'utilisation: 7g

Quantité max. par roulement remplacé: 12g

Fixation au moyen de 4 vis M16 - 5/8" qualité 8.8 au couple de serrage (kgm - ft/lb): 19 - 137

Diamètre du cable d'alimentation de 9 à 16 mm - Presse étoupe: M25x1,5

Espace pour entretien: 117,5 mm



A	435
B	225
C	205
D	120
E	170
F	54
G	17
N° TROUS	4
H	105
I	118
L	187
M	162
N	203
