

VIBRATEUR TYPE: MVSS 15/700-S08 230/400 VOLTS TRIPHASES 50 Hz

ACBMV B. CASADIO VIBRATION
 Z.I. Mi-Plaine
 51 Rue Ampère
 B.P. 31
 69682 CHASSIEU CEDEX (FRANCE)
 Tel.: 00334 78 90 87 87 / Fax.: 00334 78 90 87 88
 Email: vibrateur@orange.fr
 Internet: acbmv.com

4 POLES - 1500 TR/MIN
 REF.: 601526A
 GRANDEUR: 30

Certifications:



CARACTERISTIQUES MECANIQUES ET ELECTRIQUES VIBRATEUR TYPE: MVSS 15/700-S08

Réglages des masses (%)	Moment statique (kgmm)	Moment de travail (kgcm)	Force centrifuge (kg)	Force centrifuge (kN)	Durée theorique des roulements (heures)	Tension alimentation (volts)	400
100	286	57,20	720	7,06	19453	Phases:	triphasés
90	257,40	51,48	648	6,35	26684	Fréquence (Hz)	50 Hz
80	228,80	45,76	576	5,65	37994	Vitesse de rotation (tr/min)	1500
70	200,20	40,04	504	4,94	56714	Puissance maxi (watt)	525
60	171,60	34,32	432	4,24	90060		
50	143,00	28,60	360	3,53	>100000		
40	114,40	22,88	288	2,82	>100000	Courant nominal (ampère)	0,92
30	85,80	17,16	216	2,12	>100000	IS/IR	3,43
20	57,20	11,44	144	1,41	>100000		
10	28,60	5,72	72	0,71	>100000		

DIMENSIONS ET ENCOMBREMENTS (mm) DU VIBRATEUR TYPE: MVSS 15/700-S08

Poids du vibrateur MVSS 15/700-S08 :32 kg

Service continu temperature ambiante: -20°C à +40°C - Tropicalisation anti-moisissure - Protection mécanique: IP66 IK08 sec. IEC

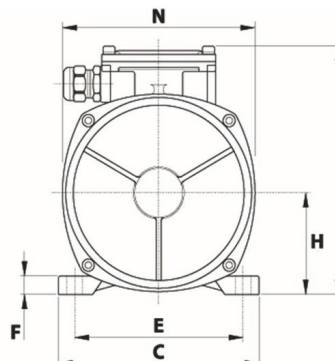
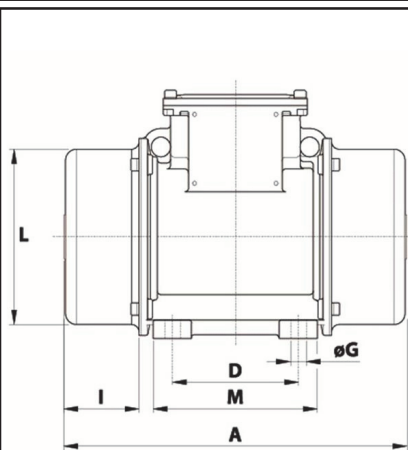
Type de roulement: BILLE

Graissage à vie et a double ecran de protection.

Fixation au moyen de 4 vis M16 - 5/8" qualité 8.8 au couple de serrage (kgm - ft/lb): 19 - 137

Diamètre du cable d'alimentation de 9 à 16 mm - Presse étoupe: M25x1,5

Espace pour entretien: 98 mm



A	378
B	205
C	205
D	120
E	170
F	17
G	17
N° TROUS	4
H	93,5
I	98
L	168
M	160
N	182-
