

VIBRATEUR TYPE: MVSI 10/6500-S02 260/460 VOLTS TRIPHASES 60 Hz

ACBMV B. CASADIO VIBRATION
 Z.I. Mi-Plaine
 51 Rue Ampère
 B.P. 31
 69682 CHASSIEU CEDEX (FRANCE)
 Tel.: 00334 78 90 87 87 / Fax.: 00334 78 90 87 88
 Email: vibrateur@orange.fr
 Internet: acbmv.com

6 POLES - 1200 TR/MIN ATEX II 2D tD A21 IP 66 ZONE 21-22
 REF.: 602091C Poussière T°=135°C
 GRANDEUR: 90

Certifications:



CARACTERISTIQUES MECANIQUES ET ELECTRIQUES VIBRATEUR TYPE: MVSI 10/6500-S02

Réglages des masses (%)	Moment statique (kgmm)	Moment de travail (kgcm)	Force centrifuge (kg)	Force centrifuge (kN)	Durée theorique des roulements (heures)	Tension alimentation (volts)	460
100	4055,00	811,00	6529	64,00	22118	Phases:	triphasés
90	3649,50	729,90	5876	57,60	31426	Fréquence (Hz)	60 Hz
80	3244,00	648,80	5223	51,20	46541	Vitesse de rotation (tr/min)	1200
70	2838,50	567,70	4570	44,80	72641	Puissance maxi (watt)	5000
60	2433,00	486,60	3917	38,40	>100000		
50	2027,50	405,50	3265	32,00	>100000		
40	1622,00	324,40	2612	25,60	>100000	Courant nominal (ampère)	8,10
30	1216,50	243,30	1959	19,20	>100000	IS/IR	5,83
20	811,00	162,20	1306	12,80	>100000		
10	405,50	81,10	653	6,40	>100000		

DIMENSIONS ET ENCOMBREMENTS (mm) DU VIBRATEUR TYPE: MVSI 10/6500-S02

Poids du vibrateur MVSI 10/6500-S02 :258,0 kg

Service continu temperature ambiante: -20°C à +40°C - Tropicalisation anti-moisissure - Protection mécanique: IP66 IK08 sec. IEC

Type de roulement: ROULEAU

Graissage LONG-LIFE avec graisse KLUEBER STABURAGS NBU 8EP.

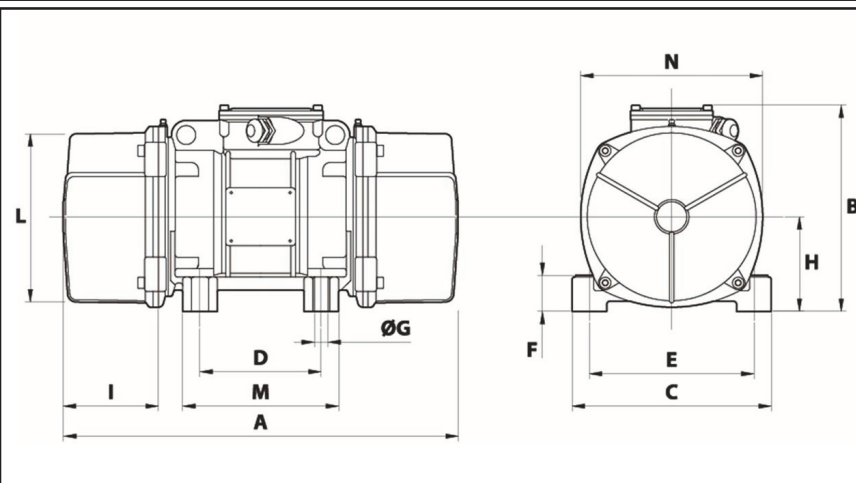
Quantité d'entretien après 1000 heures d'utilisation: 60g

Quantité max. par roulement remplacé: 120g

Fixation au moyen de 4 vis M27 - 1" qualité 8.8 au couple de serrage (kgm - ft/lb): 89 - 645

Diamètre du cable d'alimentation de 13 à 20 mm - Presse étoupe: M32x1,5

Espace pour entretien: 240 mm



A	840
B	370
C	390
D	200
E	320
F	90
G	28
N° TROUS	4
H	180
I	240
L	330
M	270
N	350