

VIBRATEUR TYPE: MVSI 10/12000-S90 260/460 VOLTS TRIPHASES 60 Hz

ACBMV B. CASADIO VIBRATION
 Z.I. Mi-Plaine
 51 Rue Ampère
 B.P. 31
 69682 CHASSIEU CEDEX (FRANCE)
 Tel.: 00334 78 90 87 87 / Fax.: 00334 78 90 87 88
 Email: vibrateur@orange.fr
 Internet: acbmv.com

6 POLES - 1200 TR/MIN ATEX II 2D tD A21 IP 66 ZONE 21-22
 REF.: 602134C Poussière T°=135°C
 GRANDEUR: 100

Certifications:


CARACTERISTIQUES MECANIQUES ET ELECTRIQUES VIBRATEUR TYPE: MVSI 10/12000-S90

Réglages des masses (%)	Moment statique (kgmm)	Moment de travail (kgcm)	Force centrifuge (kg)	Force centrifuge (kN)	Durée theorique des roulements (heures)	Tension alimentation (volts)	460
100	7543,00	1508,60	12141	119,00	18517	Phases:	triphasés
90	6788,70	1357,74	10927	107,10	26308	Fréquence (Hz)	60 Hz
80	6034,40	1206,88	9713	95,20	38956	Vitesse de rotation (tr/min)	1200
70	5280,10	1056,02	8499	83,30	60794	Puissance maxi (watt)	9500
60	4525,80	905,16	7285	71,40	>100000		
50	3771,50	754,30	6071	59,50	>100000		
40	3017,20	603,44	4856	47,60	>100000	Courant nominal (ampère)	15,00
30	2262,90	452,58	3642	35,70	>100000	IS/IR	5,73
20	1508,60	301,72	2428	23,80	>100000		
10	754,30	150,86	1214	11,90	>100000		

DIMENSIONS ET ENCOMBREMENTS (mm) DU VIBRATEUR TYPE: MVSI 10/12000-S90
Poids du vibrateur MVSI 10/12000-S90 :445,0 kg

Service continu temperature ambiante: -20°C à +40°C - Tropicalisation anti-moisissure - Protection mécanique: IP66 IK08 sec. IEC

Type de roulement: ROULEAU

Graissage LONG-LIFE avec graisse KLUEBER STABURAGS NBU 8EP.

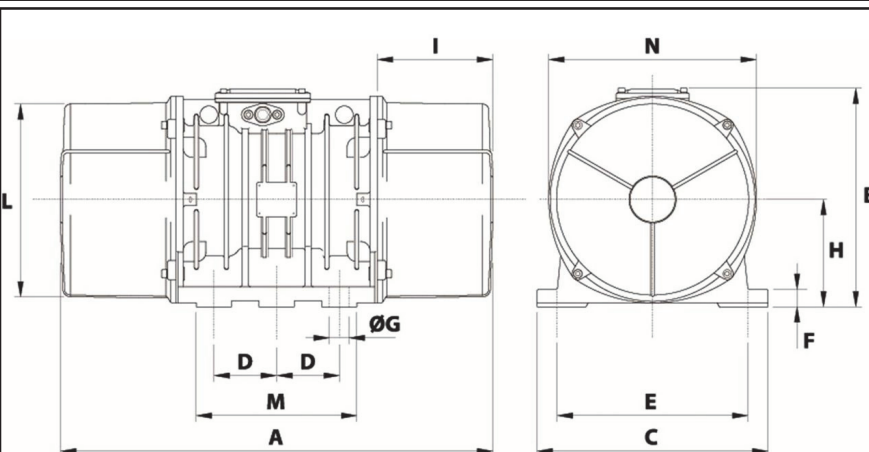
Quantité d'entretien après 1000 heures d'utilisation: 130g

Quantité max. par roulement remplacé: 260g

Fixation au moyen de 6 vis M42 - 1 5/8" qualité 8.8 au couple de serrage (kgm - ft/lb): 290 - 2090

Diamètre du cable d'alimentation de 13 à 20 mm - Presse étoupe: M32x1,5

Espace pour entretien: 240 mm



A	990
B	454
C	530
D	140
E	440
F	38
G	45
N° TROUS	6
H	230
I	240
L	423
M	370
N	448