

**VIBRATEUR TYPE: MVSI 10/6600-S02 260/460 VOLTS TRIPHASES 60 Hz**

ACBMV B. CASADIO VIBRATION  
 Z.I. Mi-Plaine  
 51 Rue Ampère  
 B.P. 31  
 69682 CHASSIEU CEDEX (FRANCE)  
 Tel.: 00334 78 90 87 87 / Fax.: 00334 78 90 87 88  
 Email: vibrateur@orange.fr  
 Internet: acbmv.com

6 POLES - 1200 TR/MIN ATEX II 2D tD A21 IP 66 ZONE 21-22  
 REF.: 602136C Poussière T°=135°C  
 GRANDEUR: 97

Certifications:



**CARACTERISTIQUES MECANIQUES ET ELECTRIQUES VIBRATEUR TYPE: MVSI 10/6600-S02**

Réglages des masses (%)	Moment statique (kgmm)	Moment de travail (kgcm)	Force centrifuge (kg)	Force centrifuge (kN)	Durée theorique des roulements (heures)	Tension alimentation (volts)	460
100	3979,00	795,80	6405	62,80	23578	Phases:	triphasés
90	3581,10	716,22	5765	56,52	33489	Fréquence (Hz)	60 Hz
80	3183,20	636,64	5124	50,24	49607	Vitesse de rotation (tr/min)	1200
70	2785,30	557,06	4484	43,96	77390	Puissance maxi (watt)	5900
60	2387,40	477,48	3843	37,68	>100000		
50	1989,50	397,90	3203	31,40	>100000	Courant nominal (ampère)	9,80
40	1591,60	318,32	2562	25,12	>100000	IS/IR	5,82
30	1193,70	238,74	1922	18,84	>100000		
20	795,80	159,16	1281	12,56	>100000		
10	397,90	79,58	641	6,28	>100000		

**DIMENSIONS ET ENCOMBREMENTS (mm) DU VIBRATEUR TYPE: MVSI 10/6600-S02**

**Poids du vibrateur MVSI 10/6600-S02 :257,0 kg**

Service continu temperature ambiante: -20°C à +40°C - Tropicalisation anti-moisissure - Protection mécanique: IP66 IK08 sec. IEC

Type de roulement: ROULEAU

Graissage LONG-LIFE avec graisse KLUEBER STABURAGS NBU 8EP.

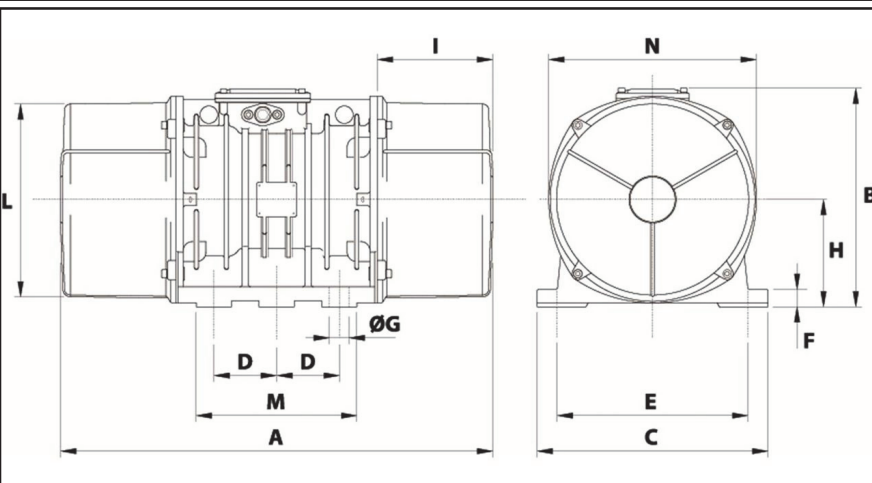
Quantité d'entretien après 1000 heures d'utilisation: 60g

Quantité max. par roulement remplacé: 120g

Fixation au moyen de 6 vis M36 - 1 3/8" qualité 8.8 au couple de serrage (kgm - ft/lb): 190 - 1370

Diamètre du cable d'alimentation de 13 à 20 mm - Presse étoupe: M32x1,5

Espace pour entretien: 174 mm



A	750
B	437
C	460
D	125
E	380
F	35
G	39
N° TROUS	6
H	215
I	174
L	387
M	320
N	414