

VIBRATEUR TYPE: MVSI 10/15000-S02 230/400 VOLTS TRIPHASES 50 Hz

ACBMV B. CASADIO VIBRATION
 Z.I. Mi-Plaine
 51 Rue Ampère
 B.P. 31
 69682 CHASSIEU CEDEX (FRANCE)
 Tel.: 00334 78 90 87 87 / Fax.: 00334 78 90 87 88
 Email: vibrateur@orange.fr
 Internet: acbmv.com

6 POLES - 1000 TR/MIN ATEX II 2D tD A21 IP 66 ZONE 21-22
 REF.: 602142A Poussière T°=135°C
 GRANDEUR: 105

Certifications:


CARACTERISTIQUES MECANQUES ET ELECTRIQUES VIBRATEUR TYPE: MVSI 10/15000-S02

Réglages des masses (%)	Moment statique (kgmm)	Moment de travail (kgcm)	Force centrifuge (kg)	Force centrifuge (kN)	Durée theorique des roulements (heures)	Tension alimentation (volts)	400
100	12662,00	2532,40	14155	139,00	22113	Phases:	triphasés
90	11395,80	2279,16	12740	125,10	31413	Fréquence (Hz)	50 Hz
80	10129,60	2025,92	11324	111,20	46524	Vitesse de rotation (tr/min)	1000
70	8863,40	1772,68	9909	97,30	72596	Puissance maxi (watt)	10600
60	7597,20	1519,44	8493	83,40	>100000		
50	6331,00	1266,20	7078	69,50	>100000		
40	5064,80	1012,96	5662	55,60	>100000	Courant nominal (ampère)	19,00
30	3798,60	759,72	4247	41,70	>100000	IS/IR	5,88
20	2532,40	506,48	2831	27,80	>100000		
10	1266,20	253,24	1416	13,90	>100000		

DIMENSIONS ET ENCOMBREMENTS (mm) DU VIBRATEUR TYPE: MVSI 10/15000-S02
Poids du vibrateur MVSI 10/15000-S02 :643,0 kg

Service continu temperature ambiante: -20°C à +40°C - Tropicalisation anti-moisissure - Protection mécanique: IP66 IK08 sec. IEC

Type de roulement: ROULEAU

Graissage LONG-LIFE avec graisse KLUEBER STABURAGS NBU 8EP.

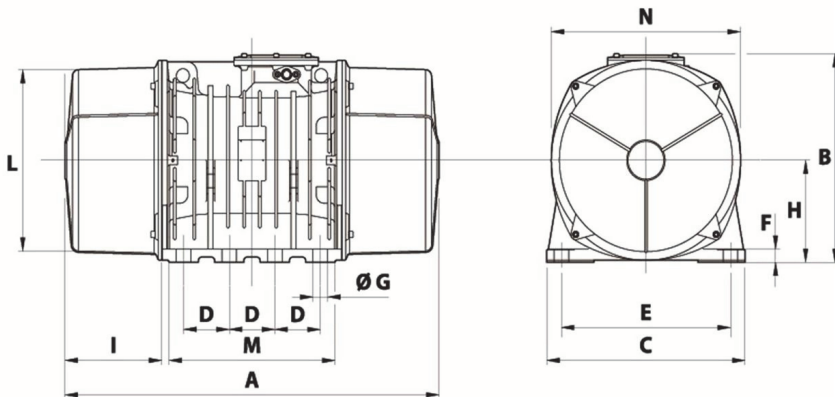
Quantité d'entretien après 1000 heures d'utilisation: 150g

Quantité max. par roulement remplacé: 300g

Fixation au moyen de 8 vis M42 - 1 5/8" qualité 8.8 au couple de serrage (kgm - ft/lb): 290 - 2090

Diamètre du cable d'alimentation de 13 à 20 mm - Presse étoupe: M32x1,5

Espace pour entretien: 200 mm



A	960
B	526
C	570
D	140
E	480
F	41
G	45
N° TROUS	8
H	268
I	200
L	486
M	510
N	516