

**VIBRATEUR TYPE: MVSI 10/22000-S90 230/400 VOLTS TRIPHASES 50 Hz**

ACBMV B. CASADIO VIBRATION  
 Z.I. Mi-Plaine  
 51 Rue Ampère  
 B.P. 31  
 69682 CHASSIEU CEDEX (FRANCE)  
 Tel.: 00334 78 90 87 87 / Fax.: 00334 78 90 87 88  
 Email: vibrateur@orange.fr  
 Internet: acbmv.com

6 POLES - 1000 TR/MIN ATEX II 2D tD A21 IP 66 ZONE 21-22  
 REF.: 602144A Poussière T°=135°C  
 GRANDEUR: 110

Certifications:


**CARACTERISTIQUES MECANIKES ET ELECTRIQUES VIBRATEUR TYPE: MVSI 10/22000-S90**

Réglages des masses (%)	Moment statique (kgmm)	Moment de travail (kgcm)	Force centrifuge (kg)	Force centrifuge (kN)	Durée theorique des roulements (heures)	Tension alimentation (volts)	400
100	20025,00	4005,00	22386	220,00	13342	Phases:	triphasés
90	18022,50	3604,50	20147	198,00	18957	Fréquence (Hz)	50 Hz
80	16020,00	3204,00	17909	176,00	28070	Vitesse de rotation (tr/min)	1000
70	14017,50	2803,50	15670	154,00	43811	Puissance maxi (watt)	19000
60	12015,00	2403,00	13432	132,00	73227		
50	10012,50	2002,50	11193	110,00	>100000		
40	8010,00	1602,00	8954	88,00	>100000	Courant nominal (ampère)	33,00
30	6007,50	1201,50	6716	66,00	>100000	IS/IR	4,67
20	4005,00	801,00	4477	44,00	>100000		
10	2002,50	400,50	2239	22,00	>100000		

**DIMENSIONS ET ENCOMBREMENTS (mm) DU VIBRATEUR TYPE: MVSI 10/22000-S90**
**Poids du vibrateur MVSI 10/22000-S90 :926,0 kg**

Service continu temperature ambiante: -20°C à +40°C - Tropicalisation anti-moisissure - Protection mécanique: IP66 IK08 sec. IEC

Type de roulement: ROULEAU

Graissage LONG-LIFE avec graisse KLUEBER STABURAGS NBU 8EP.

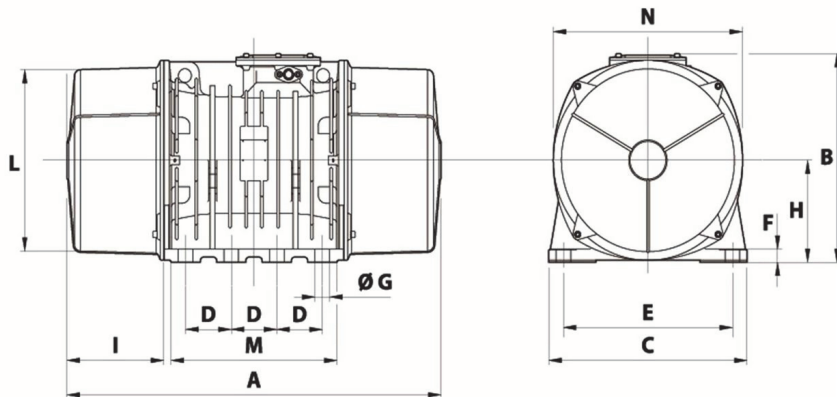
Quantité d'entretien après 1000 heures d'utilisation: 220g

Quantité max. par roulement remplacé: 400g

Fixation au moyen de 8 vis M42 - 1 5/8" qualité 8.8 au couple de serrage (kgm - ft/lb): 290 - 2090

Diamètre du cable d'alimentation de 13 à 20 mm - Presse étoupe: M32x1,5

Espace pour entretien: 297,5 mm



A	1150
B	607
C	610
D	140
E	520
F	38
G	45
N° TROUS	8
H	297
I	298
L	542
M	510
N	582