

**VIBRATEUR TYPE: MVSI 10/2610-S02 230/400 VOLTS TRIPHASES 50 Hz**

ACBMV B. CASADIO VIBRATION  
 Z.I. Mi-Plaine  
 51 Rue Ampère  
 B.P. 31  
 69682 CHASSIEU CEDEX (FRANCE)  
 Tel.: 00334 78 90 87 87 / Fax.: 00334 78 90 87 88  
 Email: vibrateur@orange.fr  
 Internet: acbmv.com

6 POLES - 1000 TR/MIN ATEX II 2D tD A21 IP 66 ZONE 21-22  
 REF.: 602167A Poussière T°=135°C  
 GRANDEUR: 70

Certifications:



**CARACTERISTIQUES MECANIQUES ET ELECTRIQUES VIBRATEUR TYPE: MVSI 10/2610-S02**

Réglages des masses (%)	Moment statique (kgmm)	Moment de travail (kgcm)	Force centrifuge (kg)	Force centrifuge (kN)	Durée theorique des roulements (heures)	Tension alimentation (volts)	400
100	2326,00	465,20	2601	25,50	29337	Phases:	triphasés
90	2093,40	418,68	2341	22,95	41675	Fréquence (Hz)	50 Hz
80	1860,80	372,16	2081	20,40	61704	Vitesse de rotation (tr/min)	1000
70	1628,20	325,64	1821	17,85	96276	Puissance maxi (watt)	1960
60	1395,60	279,12	1561	15,30	>100000		
50	1163,00	232,60	1301	12,75	>100000		
40	930,40	186,08	1040	10,20	>100000	Courant nominal (ampère)	4,10
30	697,80	139,56	780	7,65	>100000	IS/IR	5,35
20	465,20	93,04	520	5,10	>100000		
10	232,60	46,52	260	2,55	>100000		

**DIMENSIONS ET ENCOMBREMENTS (mm) DU VIBRATEUR TYPE: MVSI 10/2610-S02**

**Poids du vibrateur MVSI 10/2610-S02 :130,0 kg**

Service continu temperature ambiante: -20°C à +40°C - Tropicalisation anti-moisissure - Protection mécanique: IP66 IK08 sec. IEC

Type de roulement: ROULEAU

Graissage LONG-LIFE avec graisse KLUEBER STABURAGS NBU 8EP.

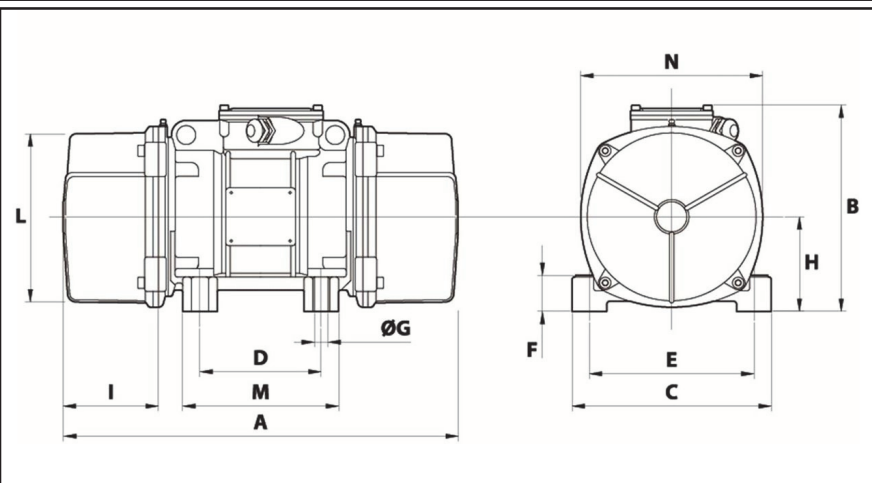
Quantité d'entretien après 1000 heures d'utilisation: 18g

Quantité max. par roulement remplacé: 32g

Fixation au moyen de 4 vis M22 - 7/8" qualité 8.8 au couple de serrage (kgm - ft/lb): 56 - 411

Diamètre du cable d'alimentation de 9 à 16 mm - Presse étoupe: M25x1,5

Espace pour entretien: 178 mm



A	666
B	321
C	310
D	155
E	255
F	77
G	24
N° TROUS	4
H	157
I	178
L	277
M	215
N	295
