

VIBRATEUR TYPE: VB 10/2510-D 230/400 VOLTS TRIPHASES 50 Hz

ACBMV B. CASADIO VIBRATION

Z.I. Mi-Plaine

51 Rue Ampère

B.P. 31

69682 CHASSIEU CEDEX (FRANCE)

Tel.: 00334 78 90 87 87 / Fax.: 00334 78 90 87 88

Email: vibrateur@orange.frInternet: acbm.com

6 POLES - 1000 TR/MIN ATEX II 2D tD A21 IP 66 ZONE 21-22

REF.: 602171A

Poussière T°=150°C

Certifications:

**CARACTERISTIQUES MECANIQUES ET ELECTRIQUES VIBRATEUR TYPE: VB 10/2510-D**

Réglages des masses (%)	Force centri-fuge (kg)	Force centrifuge (kN)	Durée theorique des roulements (heures)	Tension alimentation (volts)	400
100	-	-	#VALUE!	Phases:	triphases
90	#VALUE!	#VALUE!	#VALUE!	Fréquence (Hz)	50 Hz
80	#VALUE!	#VALUE!	#VALUE!	Vitesse de rotation (tr/min)	1000
70	#VALUE!	#VALUE!	#VALUE!	Puissance maxi (watt)	0
60	#VALUE!	#VALUE!	#VALUE!	Courant nominal (ampère)	-
50	#VALUE!	#VALUE!	#VALUE!	IS/IR	-
40	#VALUE!	#VALUE!	#VALUE!		
30	#VALUE!	#VALUE!	#VALUE!		
20	#VALUE!	#VALUE!	#VALUE!		
10	#VALUE!	#VALUE!	#VALUE!		

DIMENSIONS ET ENCOMBREMENTS (mm) DU VIBRATEUR TYPE: VB 10/2510-D**Poids du vibreur VB 10/2510-D :68 kg**

Service continu temperature ambiante: -20°C à +40°C - Tropicalisation anti-moisissure - Protection mécanique: IP66 IK08 sec. IEC

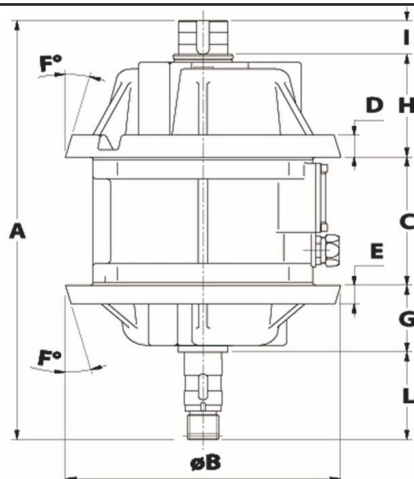
#REF!

Graissage LONG-LIFE avec graisse KLUEBER STABURAGS NBU 8EP.

Quantité d'entretien après 1000 heures d'utilisation: 30g

Quantité max. par roulement remplacé: 60g

Diamètre du cable d'alimentation de 9 à 16 mm - Presse étoupe: M32x1,5



A	517,5
B	281
C	152,5
D	30
E	26
F	14
G	85,3
H	136,6
I	35
L	108