

VIBRATEUR TYPE: MVSI 10/4700-S02 260/460 VOLTS TRIPHASES 60 Hz

ACBMV B. CASADIO VIBRATION
 Z.I. Mi-Plaine
 51 Rue Ampère
 B.P. 31
 69682 CHASSIEU CEDEX (FRANCE)
 Tel.: 00334 78 90 87 87 / Fax.: 00334 78 90 87 88
 Email: vibrateur@orange.fr
 Internet: acbmv.com

6 POLES - 1200 TR/MIN ATEX II 2D tD A21 IP 66 ZONE 21-22
 REF.: 602204C Poussière T°=135°C
 GRANDEUR: 80

Certifications:



CARACTERISTIQUES MECANIQUES ET ELECTRIQUES VIBRATEUR TYPE: MVSI 10/4700-S02

Réglages des masses (%)	Moment statique (kgmm)	Moment de travail (kgcm)	Force centrifuge (kg)	Force centrifuge (kN)	Durée theorique des roulements (heures)	Tension alimentation (volts)	460
100	2887,00	577,40	4648	46,00	26335	Phases:	triphasés
90	2598,30	519,66	4183	41,40	37422	Fréquence (Hz)	60 Hz
80	2309,60	461,92	3718	36,80	55427	Vitesse de rotation (tr/min)	1200
70	2020,90	404,18	3254	32,20	86436	Puissance maxi (watt)	3600
60	1732,20	346,44	2789	27,60	>100000		
50	1443,50	288,70	2324	23,00	>100000	Courant nominal (ampère)	6,00
40	1154,80	230,96	1859	18,40	>100000	IS/IR	5,50
30	866,10	173,22	1394	13,80	>100000		
20	577,40	115,48	930	9,20	>100000		
10	288,70	57,74	465	4,60	>100000		

DIMENSIONS ET ENCOMBREMENTS (mm) DU VIBRATEUR TYPE: MVSI 10/4700-S02

Poids du vibrateur MVSI 10/4700-S02 :183,0 kg

Service continu temperature ambiante: -20°C à +40°C - Tropicalisation anti-moisissure - Protection mécanique: IP66 IK08 sec. IEC

Type de roulement: ROULEAU

Graissage LONG-LIFE avec graisse KLUEBER STABURAGS NBU 8EP.

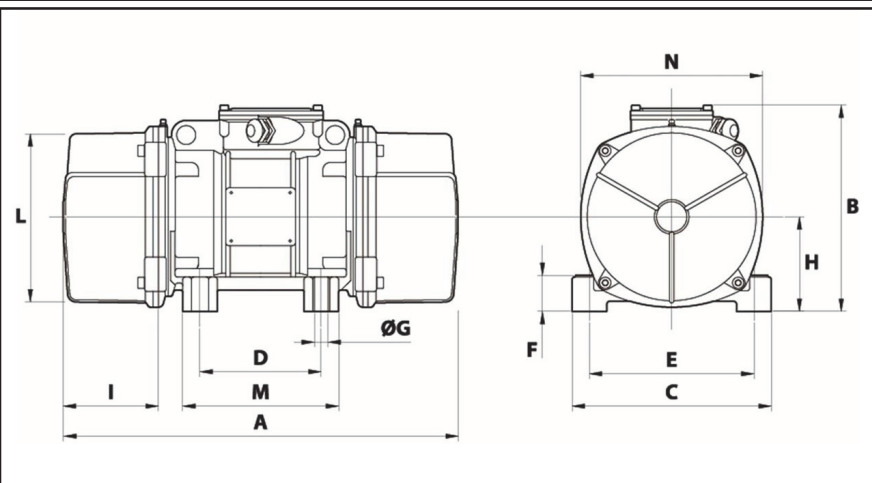
Quantité d'entretien après 1000 heures d'utilisation: 40g

Quantité max. par roulement remplacé: 80g

Fixation au moyen de 4 vis M24 - 15/16" qualité 8.8 au couple de serrage (kgm - ft/lb): 71 - 513

Diamètre du cable d'alimentation de 13 à 20 mm - Presse étoupe: M32x1,5

Espace pour entretien: 233 mm



A	796
B	347
C	340
D	180
E	280
F	80
G	26
N° TROUS	4
H	165
I	233
L	303
M	240
N	320