

**VIBRATEUR TYPE: MVSI 10/13000-S02 260/460 VOLTS TRIPHASES 60 Hz**

ACBMV B. CASADIO VIBRATION

Z.I. Mi-Plaine

51 Rue Ampère

B.P. 31

69682 CHASSIEU CEDEX (FRANCE)

Tel.: 00334 78 90 87 87 / Fax.: 00334 78 90 87 88

 Email: [vibrateur@orange.fr](mailto:vibrateur@orange.fr)

 Internet: [acbm.com](http://acbm.com)

6 POLES - 1200 TR/MIN ATEX II 2D tD A21 IP 66 ZONE 21-22

REF.: 602227C

Poussière T°=135°C

GRANDEUR: 97

Certifications:


**CARACTERISTIQUES MECANIKES ET ELECTRIQUES VIBRATEUR TYPE: MVSI 10/13000-S02**

Réglages des masses (%)	Moment statique (kgmm)	Moment de travail (kgcm)	Force centrifuge (kg)	Force centrifuge (kN)	Durée theorique des roulements (heures)	Tension alimentation (volts)	460
100	8158,00	1631,60	13130	129,00	14259	Phases:	triphasés
90	7342,20	1468,44	11817	116,10	20259	Fréquence (Hz)	60 Hz
80	6526,40	1305,28	10504	103,20	30000	Vitesse de rotation (tr/min)	1200
70	5710,60	1142,12	9191	90,30	46820	Puissance maxi (watt)	10000
60	4894,80	978,96	7878	77,40	78268		
50	4079,00	815,80	6565	64,50	>100000	Courant nominal (ampère)	16,00
40	3263,20	652,64	5252	51,60	>100000	IS/IR	5,00
30	2447,40	489,48	3939	38,70	>100000		
20	1631,60	326,32	2626	25,80	>100000		
10	815,80	163,16	1313	12,90	>100000		

**DIMENSIONS ET ENCOMBREMENTS (mm) DU VIBRATEUR TYPE: MVSI 10/13000-S02**
**Poids du vibreur MVSI 10/13000-S02 :382,0 kg**

Service continu temperature ambiante: -20°C à +40°C - Tropicalisation anti-moisissure - Protection mécanique: IP66 IK08 sec. IEC

Type de roulement: ROULEAU

Graissage LONG-LIFE avec graisse KLUEBER STABURAGS NBU 8EP.

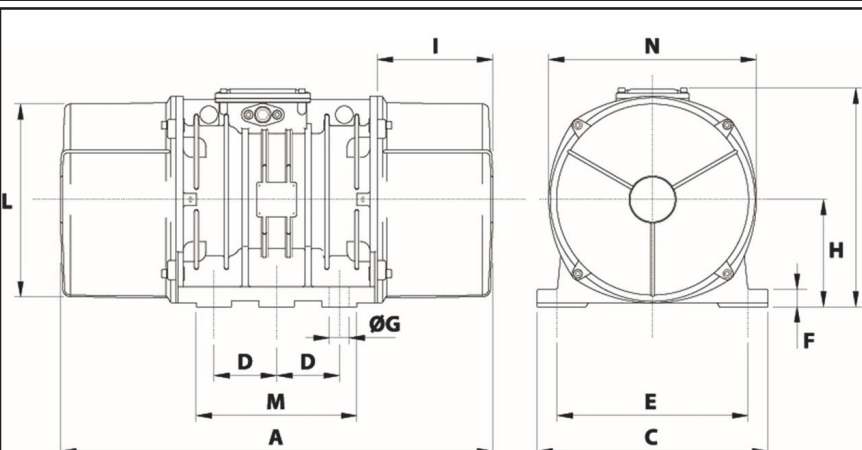
Quantité d'entretien après 1000 heures d'utilisation: 130g

Quantité max. par roulement remplacé: 260g

Fixation au moyen de 6 vis M36 - 1 3/8" qualité 8.8 au couple de serrage (kgm - ft/lb): 190 - 1370

Diamètre du cable d'alimentation de 13 à 20 mm - Presse étoupe: M32x1,5

Espace pour entretien: 300 mm



A	1002
B	437
C	460
D	125
E	380
F	35
G	39
N° TROUS	6
H	215
I	300
L	387
M	320
N	414