

**VIBRATEUR TYPE: MVSI 10/19500-S02 260/460 VOLTS TRIPHASES 60 Hz**

ACBMV B. CASADIO VIBRATION  
 Z.I. Mi-Plaine  
 51 Rue Ampère  
 B.P. 31  
 69682 CHASSIEU CEDEX (FRANCE)  
 Tel.: 00334 78 90 87 87 / Fax.: 00334 78 90 87 88  
 Email: vibrateur@orange.fr  
 Internet: acbmv.com

6 POLES - 1200 TR/MIN ATEX II 2D tD A21 IP 66 ZONE 21-22  
 REF.: 602244C Poussière T°=135°C  
 GRANDEUR: 105

Certifications:


**CARACTERISTIQUES MECANIQUES ET ELECTRIQUES VIBRATEUR TYPE: MVSI 10/19500-S02**

Réglages des masses (%)	Moment statique (kgmm)	Moment de travail (kgcm)	Force centrifuge (kg)	Force centrifuge (kN)	Durée theorique des roulements (heures)	Tension alimentation (volts)	460
100	11430,00	2286,00	18400	181,00	0	Phases:	triphasés
90	10287,00	2057,40	16560	162,90	0	Fréquence (Hz)	60 Hz
80	9144,00	1828,80	14720	144,80	0	Vitesse de rotation (tr/min)	1200
70	8001,00	1600,20	12880	126,70	0	Puissance maxi (watt)	14800
60	6858,00	1371,60	11040	108,60	0		
50	5715,00	1143,00	9200	90,50	0		
40	4572,00	914,40	7360	72,40	0	Courant nominal (ampère)	24,00
30	3429,00	685,80	5520	54,30	0	IS/IR	5,90
20	2286,00	457,20	3680	36,20	0		
10	1143,00	228,60	1840	18,10	0		

**DIMENSIONS ET ENCOMBREMENTS (mm) DU VIBRATEUR TYPE: MVSI 10/19500-S02**
**Poids du vibrateur MVSI 10/19500-S02 :661,0 kg**

Service continu temperature ambiante: -20°C à +40°C - Tropicalisation anti-moisissure - Protection mécanique: IP66 IK08 sec. IEC

Type de roulement: ROULEAU

Graissage LONG-LIFE avec graisse KLUEBER STABURAGS NBU 8EP.

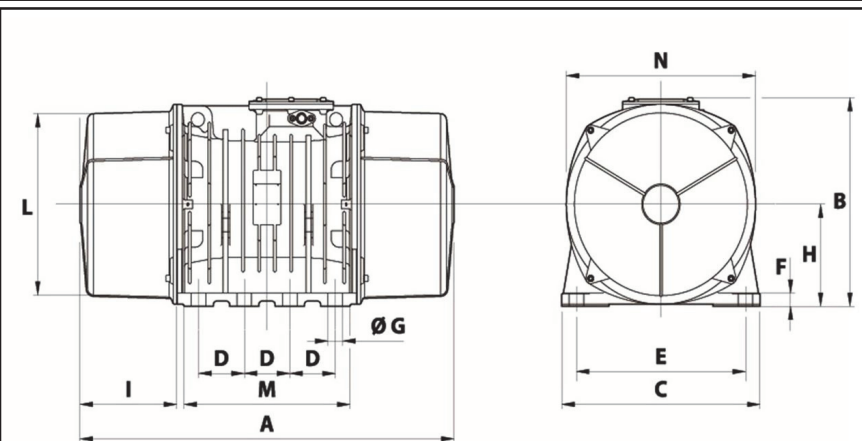
Quantité d'entretien après 1000 heures d'utilisation: 180g

Quantité max. par roulement remplacé: 360g

Fixation au moyen de 8 vis M42 - 1 5/8" qualité 8.8 au couple de serrage (kgm - ft/lb): 290 - 2090

Diamètre du cable d'alimentation de 13 à 20 mm - Presse étoupe: M32x1,5

Espace pour entretien: 280 mm



A	1120
B	526
C	570
D	140
E	480
F	41
G	45
N° TROUS	8
H	268
I	280
L	486
M	510
N	516