

VIBRATEUR TYPE: MVSI 10/25000-S90 230/400 VOLTS TRIPHASES 50 Hz

ACBMV B. CASADIO VIBRATION
 Z.I. Mi-Plaine
 51 Rue Ampère
 B.P. 31
 69682 CHASSIEU CEDEX (FRANCE)
 Tel.: 00334 78 90 87 87 / Fax.: 00334 78 90 87 88
 Email: vibrateur@orange.fr
 Internet: acbmv.com

6 POLES - 1000 TR/MIN ATEX II 2D tD A21 IP 66 ZONE 21-22
 REF.: 602273A Poussière T°=135°C
 GRANDEUR: 110

Certifications:


CARACTERISTIQUES MECANIKES ET ELECTRIQUES VIBRATEUR TYPE: MVSI 10/25000-S90

Réglages des masses (%)	Moment statique (kgmm)	Moment de travail (kgcm)	Force centrifuge (kg)	Force centrifuge (kN)	Durée theorique des roulements (heures)	Tension alimentation (volts)	400
100	22364,00	4472,80	25000	245,00	17766	Phases:	triphasés
90	20127,60	4025,52	22500	220,50	25241	Fréquence (Hz)	50 Hz
80	17891,20	3578,24	20000	196,00	37379	Vitesse de rotation (tr/min)	1000
70	15654,80	3130,96	17500	171,50	58335	Puissance maxi (watt)	19000
60	13418,40	2683,68	15000	147,00	97518		
50	11182,00	2236,40	12500	122,50	>100000		
40	8945,60	1789,12	10000	98,00	>100000	Courant nominal (ampère)	33,00
30	6709,20	1341,84	7500	73,50	>100000	IS/IR	4,67
20	4472,80	894,56	5000	49,00	>100000		
10	2236,40	447,28	2500	24,50	>100000		

DIMENSIONS ET ENCOMBREMENTS (mm) DU VIBRATEUR TYPE: MVSI 10/25000-S90
Poids du vibrateur MVSI 10/25000-S90 :960,0 kg

Service continu temperature ambiante: -20°C à +40°C - Tropicalisation anti-moisissure - Protection mécanique: IP66 IK08 sec. IEC

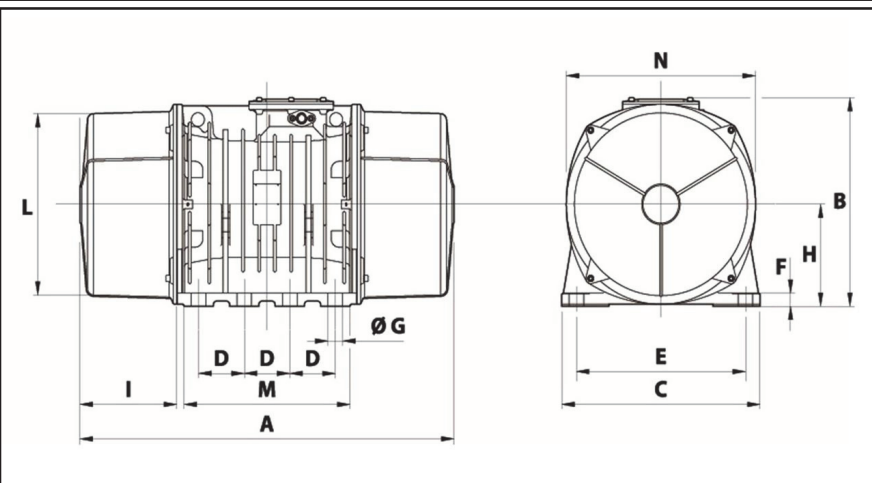
Type de roulement: ROULEAU

Graissage LONG-LIFE avec graisse KLUEBER STABURAGS NBU 8EP.

Fixation au moyen de 8 vis M42 - 1 5/8" qualité 8.8 au couple de serrage (kgm - ft/lb): 290 - 2090

Diamètre du câble d'alimentation de 13 à 20 mm - Presse étoupe: M32x1,5

Espace pour entretien: 297,5 mm



A	1150
B	607
C	610
D	140
E	520
F	38
G	45
N° TROUS	8
H	297
I	298
L	542
M	510
N	582