

VIBRATEUR TYPE: MVSS 10/200-S02 260/460 VOLTS TRIPHASES 60 Hz

ACBMV B. CASADIO VIBRATION
 Z.I. Mi-Plaine
 51 Rue Ampère
 B.P. 31
 69682 CHASSIEU CEDEX (FRANCE)
 Tel.: 00334 78 90 87 87 / Fax.: 00334 78 90 87 88
 Email: vibrateur@orange.fr
 Internet: acbmv.com

6 POLES - 1200 TR/MIN
 REF.: 602285C
 GRANDEUR: 20

Certifications:



CARACTERISTIQUES MECANIQUES ET ELECTRIQUES VIBRATEUR TYPE: MVSS 10/200-S02

Réglages des masses (%)	Moment statique (kgmm)	Moment de travail (kgcm)	Force centrifuge (kg)	Force centrifuge (kN)	Durée theorique des roulements (heures)	Tension alimentation (volts)	460
100	163	32,60	264	2,59	75647	Phases:	triphasés
90	146,70	29,34	238	2,33	>100000	Fréquence (Hz)	60 Hz
80	130,40	26,08	211	2,07	>100000	Vitesse de rotation (tr/min)	1200
70	114,10	22,82	185	1,81	>100000	Puissance maxi (watt)	205
60	97,80	19,56	158	1,55	>100000		
50	81,50	16,30	132	1,30	>100000		
40	65,20	13,04	106	1,04	>100000	Courant nominal (ampère)	0,5
30	48,90	9,78	79	0,78	>100000	IS/IR	3,1
20	32,60	6,52	53	0,52	>100000		
10	16,30	3,26	26	0,26	>100000		

DIMENSIONS ET ENCOMBREMENTS (mm) DU VIBRATEUR TYPE: MVSS 10/200-S02

Poids du vibrateur MVSS 10/200-S02 :22,5 kg

Service continu temperature ambiante: -20°C à +40°C - Tropicalisation anti-moisissure - Protection mécanique: IP66 IK08 sec. IEC

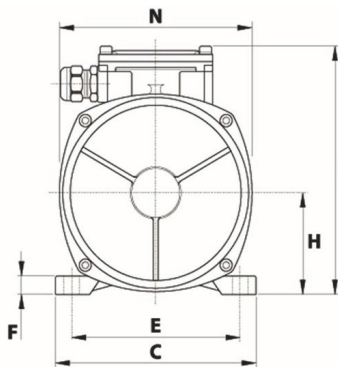
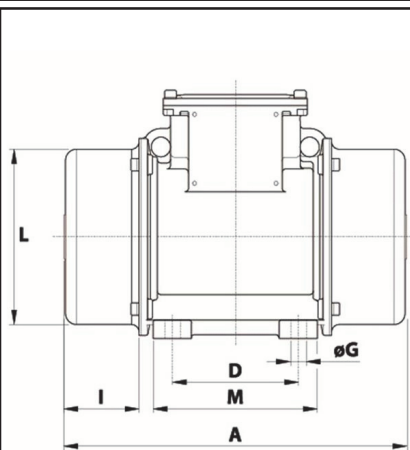
Type de roulement: BILLE

Graissage à vie et a double ecran de protection.

Fixation au moyen de 4 vis M12 - 1/2" qualité 8.8 au couple de serrage (kgm - ft/lb): 8 - 58

Diamètre du cable d'alimentation de 9 à 16 mm - Presse étoupe: M25x1,5

Espace pour entretien: 91 mm



A	340
B	200
C	167
D	105
E	140
F	15
G	13
N° TROUS	4
H	82,5
I	91
L	143
M	137
N	160
