

VIBRATEUR TYPE: MVSS 10/550-S02 260/460 VOLTS TRIPHASES 60 Hz

ACBMV B. CASADIO VIBRATION
 Z.I. Mi-Plaine
 51 Rue Ampère
 B.P. 31
 69682 CHASSIEU CEDEX (FRANCE)
 Tel.: 00334 78 90 87 87 / Fax.: 00334 78 90 87 88
 Email: vibrateur@orange.fr
 Internet: acbmv.com

6 POLES - 1200 TR/MIN
 REF.: 602287C
 GRANDEUR: 35
 Certifications:



CARACTERISTIQUES MECANIQUES ET ELECTRIQUES VIBRATEUR TYPE: MVSS 10/550-S02

Réglages des masses (%)	Moment statique (kgmm)	Moment de travail (kgcm)	Force centrifuge (kg)	Force centrifuge (kN)	Durée theorique des roulements (heures)	Tension alimentation (volts)	460
100	457	91,40	737	7,23	62218	Phases:	triphasés
90	411,30	82,26	663	6,51	85463	Fréquence (Hz)	60 Hz
80	365,60	73,12	590	5,78	>100000	Vitesse de rotation (tr/min)	1200
70	319,90	63,98	516	5,06	>100000	Puissance maxi (watt)	380
60	274,20	54,84	442	4,34	>100000		
50	228,50	45,70	369	3,62	>100000		
40	182,80	36,56	295	2,89	>100000	Courant nominal (ampère)	0,68
30	137,10	27,42	221	2,17	>100000	IS/IR	3,68
20	91,40	18,28	147	1,45	>100000		
10	45,70	9,14	74	0,72	>100000		

DIMENSIONS ET ENCOMBREMENTS (mm) DU VIBRATEUR TYPE: MVSS 10/550-S02

Poids du vibrateur MVSS 10/550-S02 :43,5 kg

Service continu temperature ambiante: -20°C à +40°C - Tropicalisation anti-moisissure - Protection mécanique: IP66 IK08 sec. IEC

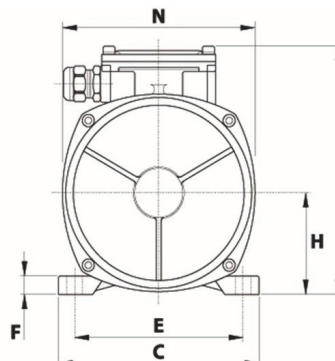
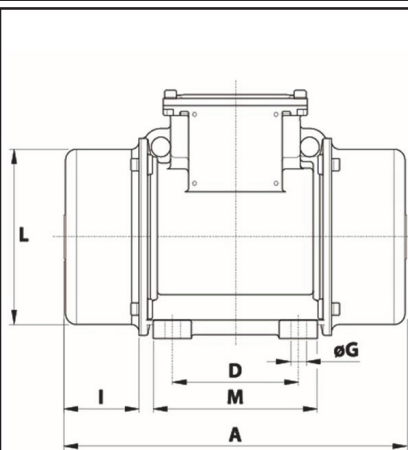
Type de roulement: BILLE

Graissage à vie et a double ecran de protection.

Fixation au moyen de 4 vis M16 - 5/8" qualité 8.8 au couple de serrage (kgm - ft/lb): 19 - 137

Diamètre du cable d'alimentation de 9 à 16 mm - Presse étoupe: M25x1,5

Espace pour entretien: 117 mm



A	434
B	232
C	205
D	120
E	170
F	20
G	17
N° TROUS	4
H	104,5
I	117
L	181
M	162
N	203
