

VIBRATEUR TYPE: MVSS 10/2610-S02 260/460 VOLTS TRIPHASES 60 Hz

ACBMV B. CASADIO VIBRATION
 Z.I. Mi-Plaine
 51 Rue Ampère
 B.P. 31
 69682 CHASSIEU CEDEX (FRANCE)
 Tel.: 00334 78 90 87 87 / Fax.: 00334 78 90 87 88
 Email: vibrateur@orange.fr
 Internet: acbmv.com

6 POLES - 1200 TR/MIN
 REF.: 602293C
 GRANDEUR: 70

Certifications:


CARACTERISTIQUES MECANIQUES ET ELECTRIQUES VIBRATEUR TYPE: MVSS 10/2610-S02

Réglages des masses (%)	Moment statique (kgmm)	Moment de travail (kgcm)	Force centrifuge (kg)	Force centrifuge (kN)	Durée theorique des roulements (heures)	Tension alimentation (volts)	460
100	1706	341,20	2747	26,90	28887	Phases:	triphasés
90	1535,40	307,08	2472	24,21	41059	Fréquence (Hz)	60 Hz
80	1364,80	272,96	2198	21,52	60740	Vitesse de rotation (tr/min)	1200
70	1194,20	238,84	1923	18,83	94835	Puissance maxi (watt)	2100
60	1023,60	204,72	1648	16,14	>100000		
50	853,00	170,60	1374	13,45	>100000	Courant nominal (ampère)	3,75
40	682,40	136,48	1099	10,76	>100000	IS/IR	5,6
30	511,80	102,36	824	8,07	>100000		
20	341,20	68,24	549	5,38	>100000		
10	170,60	34,12	275	2,69	>100000		

DIMENSIONS ET ENCOMBREMENTS (mm) DU VIBRATEUR TYPE: MVSS 10/2610-S02
Poids du vibrateur MVSS 10/2610-S02 :116 kg

Service continu temperature ambiante: -20°C à +40°C - Tropicalisation anti-moisissure - Protection mécanique: IP66 IK08 sec. IEC

Type de roulement: ROULEAU

Graissage LONG-LIFE avec graisse KLUEBER STABURAGS NBU 8EP.

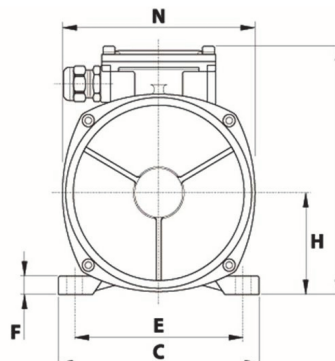
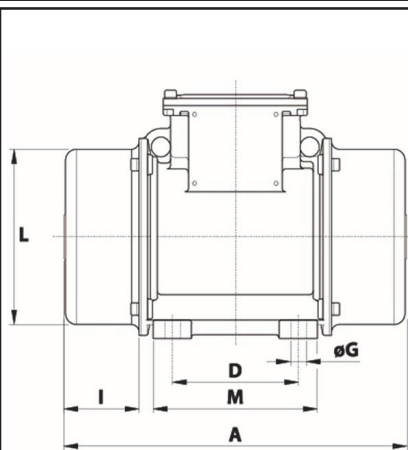
Quantité d'entretien après 1000 heures d'utilisation: 18g

Quantité max. par roulement remplacé: 32g

Fixation au moyen de 4 vis M22 - 7/8" qualité 8.8 au couple de serrage (kgm - ft/lb): 56 - 411

Diamètre du câble d'alimentation de 9 à 16 mm - Presse étoupe: M25x1,5

Espace pour entretien: 173,5 (50Hz) 139,5 (60Hz) mm



A	589
B	323
C	310
D	155
E	255
F	35
G	23,5
N° TROUS	4
H	155
I	139,5
L	269
M	215
N	295