

VIBRATEUR TYPE: MVSS 10/3000-S02 230/400 VOLTS TRIPHASES 50 Hz

ACBMV B. CASADIO VIBRATION
 Z.I. Mi-Plaine
 51 Rue Ampère
 B.P. 31
 69682 CHASSIEU CEDEX (FRANCE)
 Tel.: 00334 78 90 87 87 / Fax.: 00334 78 90 87 88
 Email: vibrateur@orange.fr
 Internet: acbm.com

6 POLES - 1000 TR/MIN
 REF.: 602294A
 GRANDEUR: 70

Certifications:


CARACTERISTIQUES MECANIQUES ET ELECTRIQUES VIBRATEUR TYPE: MVSS 10/3000-S02

Réglages des masses (%)	Moment statique (kgmm)	Moment de travail (kgcm)	Force centrifuge (kg)	Force centrifuge (kN)	Durée theorique des roulements (heures)	Tension alimentation (volts)	400
100	2690	538,00	3007	29,50	67918	Phases:	triphasés
90	2421,00	484,20	2706	26,55	96532	Fréquence (Hz)	50 Hz
80	2152,00	430,40	2406	23,60	>100000	Vitesse de rotation (tr/min)	1000
70	1883,00	376,60	2105	20,65	>100000	Puissance maxi (watt)	2200
60	1614,00	322,80	1804	17,70	>100000		
50	1345,00	269,00	1504	14,75	>100000		
40	1076,00	215,20	1203	11,80	>100000	Courant nominal (ampère)	4,5
30	807,00	161,40	902	8,85	>100000	IS/IR	4,81
20	538,00	107,60	601	5,90	>100000		
10	269,00	53,80	301	2,95	>100000		

DIMENSIONS ET ENCOMBREMENTS (mm) DU VIBRATEUR TYPE: MVSS 10/3000-S02
Poids du vibreur MVSS 10/3000-S02 :145 kg

Service continu temperature ambiante: -20°C à +40°C - Tropicalisation anti-moisissure - Protection mécanique: IP66 IK08 sec. IEC

Type de roulement: ROULEAU

Graissage LONG-LIFE avec graisse KLUEBER STABURAGS NBU 8EP.

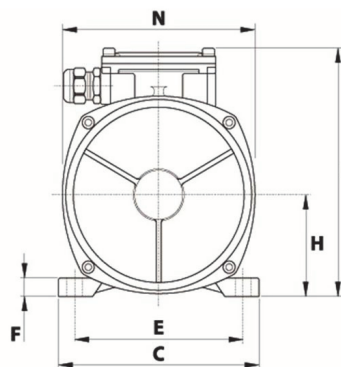
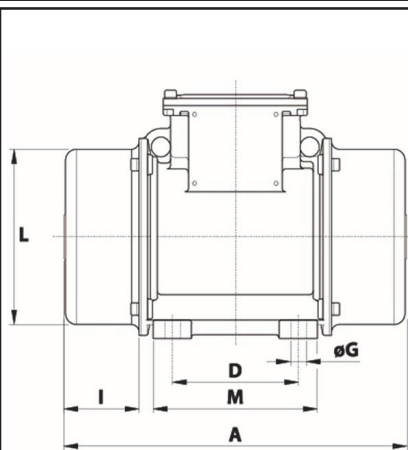
Quantité d'entretien après 1000 heures d'utilisation: 18g

Quantité max. par roulement remplacé: 32g

Fixation au moyen de 4 vis M22 - 7/8" qualité 8.8 au couple de serrage (kgm - ft/lb): 56 - 411

Diamètre du câble d'alimentation de 9 à 16 mm - Presse étoupe: M25x1,5

Espace pour entretien: 197,5 mm



A	705
B	323
C	310
D	155
E	255
F	35
G	23,5
N° TROUS	4
H	155
I	197.5
L	269
M	215
N	295