

**VIBRATEUR TYPE: MVSS 10/3000-S02 260/460 VOLTS TRIPHASES 60 Hz**

ACBMV B. CASADIO VIBRATION  
 Z.I. Mi-Plaine  
 51 Rue Ampère  
 B.P. 31  
 69682 CHASSIEU CEDEX (FRANCE)  
 Tel.: 00334 78 90 87 87 / Fax.: 00334 78 90 87 88  
 Email: vibrateur@orange.fr  
 Internet: acbmv.com

6 POLES - 1200 TR/MIN  
 REF.: 602294C  
 GRANDEUR: 70

Certifications:


**CARACTERISTIQUES MECANIQUES ET ELECTRIQUES VIBRATEUR TYPE: MVSS 10/3000-S02**

Réglages des masses (%)	Moment statique (kgmm)	Moment de travail (kgcm)	Force centrifuge (kg)	Force centrifuge (kN)	Durée theorique des roulements (heures)	Tension alimentation (volts)	460
100	1940	388,00	3124	30,60	49836	Phases:	triphasés
90	1746,00	349,20	2812	27,54	70772	Fréquence (Hz)	60 Hz
80	1552,00	310,40	2499	24,48	>100000	Vitesse de rotation (tr/min)	1200
70	1358,00	271,60	2187	21,42	>100000	Puissance maxi (watt)	2400
60	1164,00	232,80	1874	18,36	>100000		
50	970,00	194,00	1562	15,30	>100000		
40	776,00	155,20	1250	12,24	>100000	Courant nominal (ampère)	4,3
30	582,00	116,40	937	9,18	>100000	IS/IR	4,81
20	388,00	77,60	625	6,12	>100000		
10	194,00	38,80	312	3,06	>100000		

**DIMENSIONS ET ENCOMBREMENTS (mm) DU VIBRATEUR TYPE: MVSS 10/3000-S02**
**Poids du vibrateur MVSS 10/3000-S02 :130 kg**

Service continu temperature ambiante: -20°C à +40°C - Tropicalisation anti-moisissure - Protection mécanique: IP66 IK08 sec. IEC

Type de roulement: ROULEAU

Graissage LONG-LIFE avec graisse KLUEBER STABURAGS NBU 8EP.

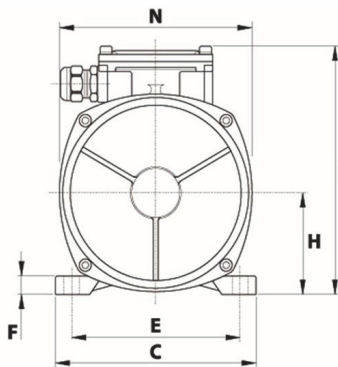
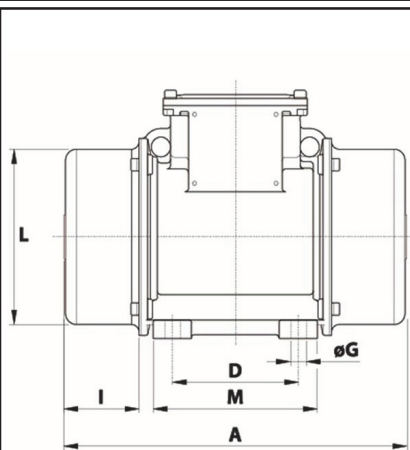
Quantité d'entretien après 1000 heures d'utilisation: 18g

Quantité max. par roulement remplacé: 32g

Fixation au moyen de 4 vis M22 - 7/8" qualité 8.8 au couple de serrage (kgm - ft/lb): 56 - 411

Diamètre du cable d'alimentation de 9 à 16 mm - Presse étoupe: M25x1,5

Espace pour entretien: 197,5 mm



A	705
B	323
C	310
D	155
E	255
F	35
G	23,5
N° TROUS	4
H	155
I	197,5
L	269
M	215
N	295