

VIBRATEUR TYPE: MVSI 10/40-S02 260/460 VOLTS TRIPHASES 60 Hz

ACBMV B. CASADIO VIBRATION
 Z.I. Mi-Plaine
 51 Rue Ampère
 B.P. 31
 69682 CHASSIEU CEDEX (FRANCE)
 Tel.: 00334 78 90 87 87 / Fax.: 00334 78 90 87 88
 Email: vibrateur@orange.fr
 Internet: acbmv.com

6 POLES - 1200 TR/MIN ATEX II 2D tD A21 IP 66 ZONE 21-22
 REF.: 602296C Poussière T°=120°C
 GRANDEUR: 10
 Certifications:



CARACTERISTIQUES MECANIQUES ET ELECTRIQUES VIBRATEUR TYPE: MVSI 10/40-S02

Réglages des masses (%)	Moment statique (kgmm)	Moment de travail (kgcm)	Force centrifuge (kg)	Force centrifuge (kN)	Durée theorique des roulements (heures)	Tension alimentation (volts)	460
100	30,10	6,02	49	0,48	>100000	Phases:	triphasés
90	27,09	5,42	44	0,43	>100000	Fréquence (Hz)	60 Hz
80	24,08	4,82	39	0,38	>100000	Vitesse de rotation (tr/min)	1200
70	21,07	4,21	34	0,34	>100000	Puissance maxi (watt)	135
60	18,06	3,61	29	0,29	>100000		
50	15,05	3,01	25	0,24	>100000		
40	12,04	2,41	20	0,19	>100000	Courant nominal (ampère)	0,30
30	9,03	1,81	15	0,14	>100000	IS/IR	2,07
20	6,02	1,20	10	0,10	>100000		
10	3,01	0,60	5	0,05	>100000		

DIMENSIONS ET ENCOMBREMENTS (mm) DU VIBRATEUR TYPE: MVSI 10/40-S02

Poids du vibrateur MVSI 10/40-S02 :9,7 kg

Service continu temperature ambiante: -20°C à +40°C - Tropicalisation anti-moisissure - Protection mécanique: IP66 IK08 sec. IEC

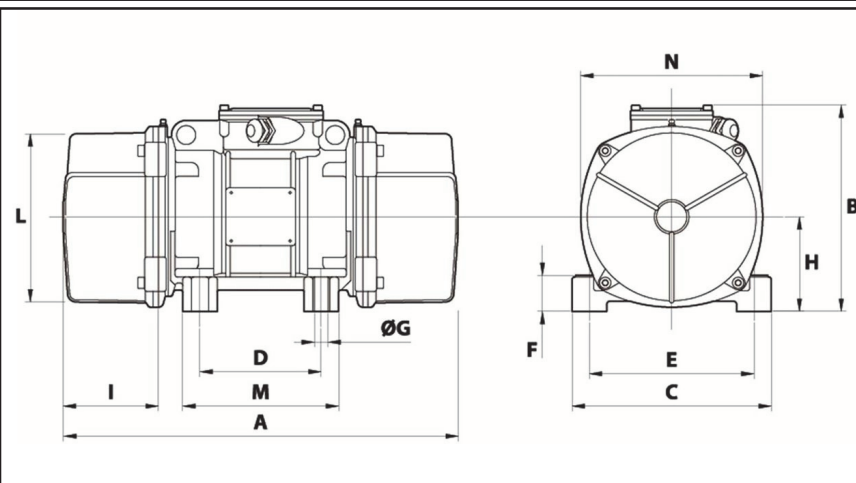
Type de roulement: BILLE

Graissage à vie et a double ecran de protection.

Fixation au moyen de 4 vis M12 - 1/2" qualité 8.8 au couple de serrage (kgm - ft/lb): 8 - 58

Diamètre du cable d'alimentation de 6.5 à 12 mm - Presse étoupe: M20x1,5

Espace pour entretien: 54 mm



A	255
B	179
C	152
D	90
E	125
F	28
G	13
N° TROUS	4
H	73
I	54
L	127
M	128
N	141