

VIBRATEUR TYPE: CDX 10/200-G/D 230/400 VOLTS TRIPHASES 50 Hz

ACBMV B. CASADIO VIBRATION
 Z.I. Mi-Plaine
 51 Rue Ampère
 B.P. 31
 69682 CHASSIEU CEDEX (FRANCE)
 Tel.: 00334 78 90 87 87 / Fax.: 00334 78 90 87 88
 Email: vibrateur@orange.fr
 Internet: acbmv.com

6 POLES - 1000 TR/MIN
 REF.: 602317A
 GRANDEUR: 20

Certifications:


CARACTERISTIQUES MECANIQUES ET ELECTRIQUES VIBRATEUR TYPE: CDX 10/200-G/D

Réglages des masses (%)	Moment statique (kgmm)	Moment de travail (kgcm)	Force centrifuge (kg)	Force centrifuge (kN)	Durée theorique des roulements (heures)	Tension alimentation (volts)	400
100	163	32,60	183	1,80	>100000	Phases:	triphasés
90	146,70	29,34	165	1,62	>100000	Fréquence (Hz)	50 Hz
80	130,40	26,08	146	1,44	>100000	Vitesse de rotation (tr/min)	1000
70	114,10	22,82	128	1,26	>100000	Puissance maxi (watt)	0
60	97,80	19,56	110	1,08	>100000		
50	81,50	16,30	92	0,90	>100000		
40	65,20	13,04	73	0,72	>100000	Courant nominal (ampère)	0,5
30	48,90	9,78	55	0,54	>100000	IS/IR	2,72
20	32,60	6,52	37	0,36	>100000		
10	16,30	3,26	18	0,18	>100000		

DIMENSIONS ET ENCOMBREMENTS (mm) DU VIBRATEUR TYPE: CDX 10/200-G/D
Poids du vibreur CDX 10/200-G/D : 21,4 kg

Service continu temperature ambiante: -20°C à +40°C - Tropicalisation anti-moisissure - Protection mécanique: IP66 IK08 sec. IEC

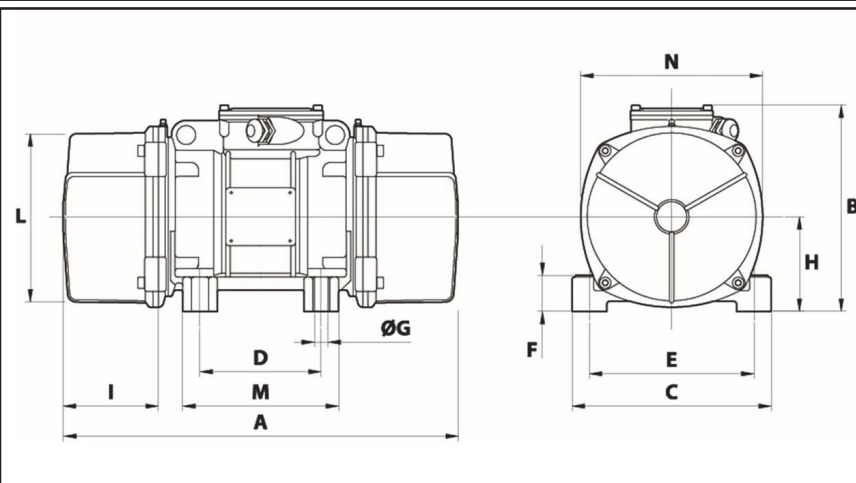
Type de roulement: BILLE

Graissage à vie et a double ecran de protection.

Fixation au moyen de 4 vis M12 - 1/2" qualité 8.8 au couple de serrage (kgm - ft/lb): 8 - 58

- Filetage presse étoupe non fourni: NPT1/2"

Espace pour entretien: 96 mm



A	350
B	218
C	167
D	105
E	140
F	30
G	13
N° TROUS	4
H	90
I	96
L	150
M	140
N	175