

**VIBRATEUR TYPE: CDX 10/310-G/D 260/460 VOLTS TRIPHASES 60 Hz**

ACBMV B. CASADIO VIBRATION  
 Z.I. Mi-Plaine  
 51 Rue Ampère  
 B.P. 31  
 69682 CHASSIEU CEDEX (FRANCE)  
 Tel.: 00334 78 90 87 87 / Fax.: 00334 78 90 87 88  
 Email: [vibrateur@orange.fr](mailto:vibrateur@orange.fr)  
 Internet: [acbm.com](http://acbm.com)

6 POLES - 1200 TR/MIN  
 REF.: 602318C  
 GRANDEUR: 30

Certifications:



**CARACTERISTIQUES MECANIQUES ET ELECTRIQUES VIBRATEUR TYPE: CDX 10/310-G/D**

Réglages des masses (%)	Moment statique (kgmm)	Moment de travail (kgcm)	Force centrifuge (kg)	Force centrifuge (kN)	Durée theorique des roulements (heures)	Tension alimentation (volts)	460
100	209	41,80	338	3,32	>100000	Phases:	triphasés
90	188,10	37,62	304	2,99	>100000	Fréquence (Hz)	60 Hz
80	167,20	33,44	270	2,66	>100000	Vitesse de rotation (tr/min)	1200
70	146,30	29,26	237	2,32	>100000	Puissance maxi (watt)	0
60	125,40	25,08	203	1,99	>100000		
50	104,50	20,90	169	1,66	>100000		
40	83,60	16,72	135	1,33	>100000	Courant nominal (ampère)	0,68
30	62,70	12,54	101	1,00	>100000	IS/IR	2,79
20	41,80	8,36	68	0,66	>100000		
10	20,90	4,18	34	0,33	>100000		

**DIMENSIONS ET ENCOMBREMENTS (mm) DU VIBRATEUR TYPE: CDX 10/310-G/D**

**Poids du vibreur CDX 10/310-G/D :29 kg**

Service continu temperature ambiante: -20°C à +40°C - Tropicalisation anti-moisissure - Protection mécanique: IP66 IK08 sec. IEC

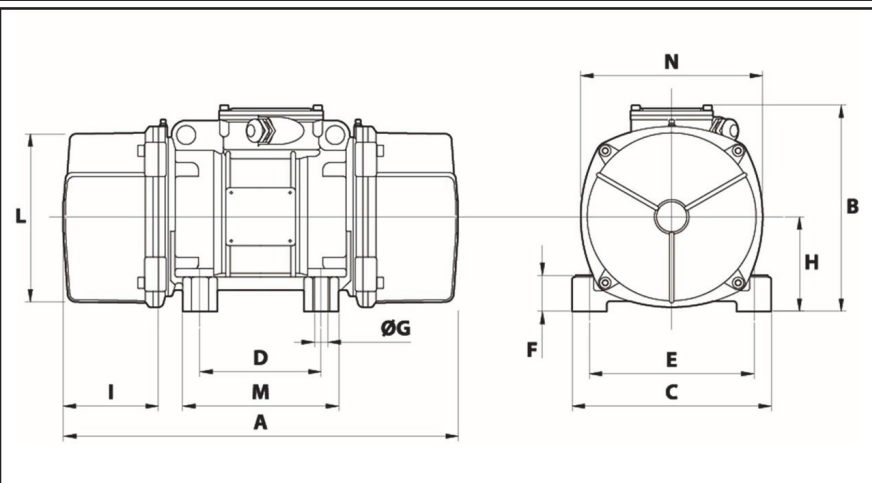
Type de roulement: BILLE

Graissage à vie et a double ecran de protection.

Fixation au moyen de 4 vis M16 - 5/8" qualité 8.8 au couple de serrage (kgm - ft/lb): 19 - 137

- Filetage presse étoupe non fourni: NPT1/2"

Espace pour entretien: 106 mm



A	394
B	230,5
C	205
D	120
E	170
F	45
G	17
N° TROUS	4
H	102
I	106
L	177
M	162
N	200