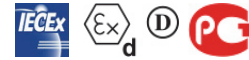


**VIBRATEUR TYPE: CDX 10/550-G/D 230/400 VOLTS TRIPHASES 50 Hz**

ACBMV B. CASADIO VIBRATION  
 Z.I. Mi-Plaine  
 51 Rue Ampère  
 B.P. 31  
 69682 CHASSIEU CEDEX (FRANCE)  
 Tel.: 00334 78 90 87 87 / Fax.: 00334 78 90 87 88  
 Email: [vibrateur@orange.fr](mailto:vibrateur@orange.fr)  
 Internet: [acbm.com](http://acbm.com)

6 POLES - 1000 TR/MIN  
 REF.: 602320A  
 GRANDEUR: 35

Certifications:



**CARACTERISTIQUES MECANIQUES ET ELECTRIQUES VIBRATEUR TYPE: CDX 10/550-G/D**

Réglages des masses (%)	Moment statique (kgmm)	Moment de travail (kgcm)	Force centrifuge (kg)	Force centrifuge (kN)	Durée theorique des roulements (heures)	Tension alimentation (volts)	400
100	457	91,40	512	5,02	>100000	Phases:	triphasés
90	411,30	82,26	461	4,52	>100000	Fréquence (Hz)	50 Hz
80	365,60	73,12	410	4,02	>100000	Vitesse de rotation (tr/min)	1000
70	319,90	63,98	358	3,51	>100000	Puissance maxi (watt)	0
60	274,20	54,84	307	3,01	>100000		
50	228,50	45,70	256	2,51	>100000		
40	182,80	36,56	205	2,01	>100000	Courant nominal (ampère)	0,57
30	137,10	27,42	154	1,51	>100000	IS/IR	3,89
20	91,40	18,28	102	1,00	>100000		
10	45,70	9,14	51	0,50	>100000		

**DIMENSIONS ET ENCOMBREMENTS (mm) DU VIBRATEUR TYPE: CDX 10/550-G/D**

**Poids du vibreur CDX 10/550-G/D :47,5 kg**

Service continu temperature ambiante: -20°C à +40°C - Tropicalisation anti-moisissure - Protection mécanique: IP66 IK08 sec. IEC

Type de roulement: ROULEAU

Graissage LONG-LIFE avec graisse KLUEBER STABURAGS NBU 8EP.

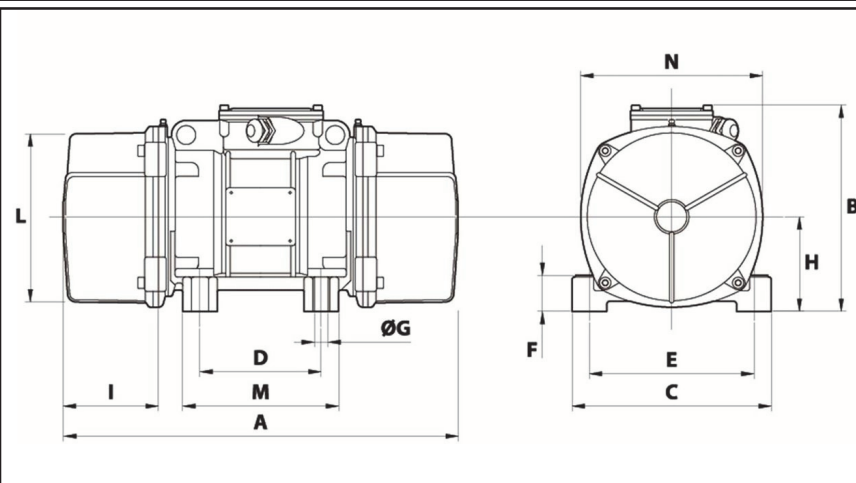
Quantité d'entretien après 1000 heures d'utilisation: 7g

Quantité max. par roulement remplacé: 12g

Fixation au moyen de 4 vis M16 - 5/8" qualité 8.8 au couple de serrage (kgm - ft/lb): 19 - 137

- Filetage presse étoupe non fourni: NPT3/4"

Espace pour entretien: 118 mm



A	446
B	248,5
C	210
D	120
E	170
F	52
G	17
N° TROUS	4
H	112
I	118
L	192
M	160
N	218
