

**VIBRATEUR TYPE: MVSI 10/30000-S02 260/460 VOLTS TRIPHASES 60 Hz**

ACBMV B. CASADIO VIBRATION  
 Z.I. Mi-Plaine  
 51 Rue Ampère  
 B.P. 31  
 69682 CHASSIEU CEDEX (FRANCE)  
 Tel.: 00334 78 90 87 87 / Fax.: 00334 78 90 87 88  
 Email: [vibrateur@orange.fr](mailto:vibrateur@orange.fr)  
 Internet: [acbm.com](http://acbm.com)

6 POLES - 1200 TR/MIN  
 REF.: 602336C  
 GRANDEUR: 120

Certifications:


**CARACTERISTIQUES MECANIKES ET ELECTRIQUES VIBRATEUR TYPE: MVSI 10/30000-S02**

Réglages des masses (%)	Moment statique (kgmm)	Moment de travail (kgcm)	Force centrifuge (kg)	Force centrifuge (kN)	Durée theorique des roulements (heures)	Tension alimentation (volts)	460
100	18760,00	3752,00	30200	296,00	9640	Phases:	triphasés
90	16884,00	3376,80	27180	266,40	13696	Fréquence (Hz)	60 Hz
80	15008,00	3001,60	24160	236,80	20282	Vitesse de rotation (tr/min)	1200
70	13132,00	2626,40	21140	207,20	31653	Puissance maxi (watt)	25800
60	11256,00	2251,20	18120	177,60	52914		
50	9380,00	1876,00	15100	148,00	97165	Courant nominal (ampère)	38,00
40	7504,00	1500,80	12080	118,40	>100000	IS/IR	5,39
30	5628,00	1125,60	9060	88,80	>100000		
20	3752,00	750,40	6040	59,20	>100000		
10	1876,00	375,20	3020	29,60	>100000		

**DIMENSIONS ET ENCOMBREMENTS (mm) DU VIBRATEUR TYPE: MVSI 10/30000-S02**
**Poids du vibreur MVSI 10/30000-S02 :1050,0 kg**

Service continu temperature ambiante: -20°C à +40°C - Tropicalisation anti-moisissure - Protection mécanique: IP66 IK08 sec. IEC

Type de roulement: ROULEAU

Graissage LONG-LIFE avec graisse KLUEBER STABURAGS NBU 8EP.

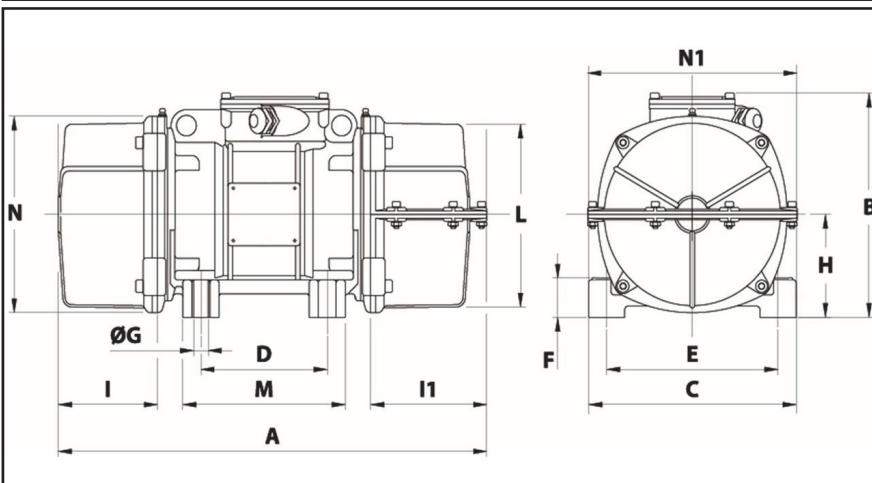
Quantité d'entretien après 1000 heures d'utilisation: 260g

Quantité max. par roulement remplacé: 480g

Fixation au moyen de 8 vis M42 - 1 5/8" qualité 8.8 au couple de serrage (kgm - ft/lb): 290 - 2090

Diamètre du câble d'alimentation de 13 à 20 mm - Presse étoupe: M32x1,5

Espace pour entretien: 310 mm



A	1205
B	648
C	700
D	140
E	600
F	45
G	45
N° TROUS	8
H	320
I	310
L	600
M	510
N	660