

VIBRATEUR TYPE: MVSI 10/810-S08 230/400 VOLTS TRIPHASES 50 Hz

ACBMV B. CASADIO VIBRATION
 Z.I. Mi-Plaine
 51 Rue Ampère
 B.P. 31
 69682 CHASSIEU CEDEX (FRANCE)
 Tel.: 00334 78 90 87 87 / Fax.: 00334 78 90 87 88
 Email: vibrateur@orange.fr
 Internet: acbmv.com

6 POLES - 1000 TR/MIN ATEX II 2D tD A21 IP 66 ZONE 21-22
 REF.: 602380A Poussière T°=135°C
 GRANDEUR: 40

Certifications:



CARACTERISTIQUES MECANIQUES ET ELECTRIQUES VIBRATEUR TYPE: MVSI 10/810-S08

Réglages des masses (%)	Moment statique (kgmm)	Moment de travail (kgcm)	Force centrifuge (kg)	Force centrifuge (kN)	Durée theorique des roulements (heures)	Tension alimentation (volts)	400
100	723,00	144,60	809	7,94	11908	Phases:	triphasés
90	650,70	130,14	728	7,15	16341	Fréquence (Hz)	50 Hz
80	578,40	115,68	647	6,35	23279	Vitesse de rotation (tr/min)	1000
70	506,10	101,22	566	5,56	34772	Puissance maxi (watt)	680
60	433,80	86,76	485	4,76	55266		
50	361,50	72,30	405	3,97	94912		
40	289,20	57,84	324	3,18	>100000	Courant nominal (ampère)	1,40
30	216,90	43,38	243	2,38	>100000	IS/IR	2,79
20	144,60	28,92	162	1,59	>100000		
10	72,30	14,46	81	0,79	>100000		

DIMENSIONS ET ENCOMBREMENTS (mm) DU VIBRATEUR TYPE: MVSI 10/810-S08

Poids du vibrateur MVSI 10/810-S08 :48,0 kg

Service continu temperature ambiante: -20°C à +40°C - Tropicalisation anti-moisissure - Protection mécanique: IP66 IK08 sec. IEC

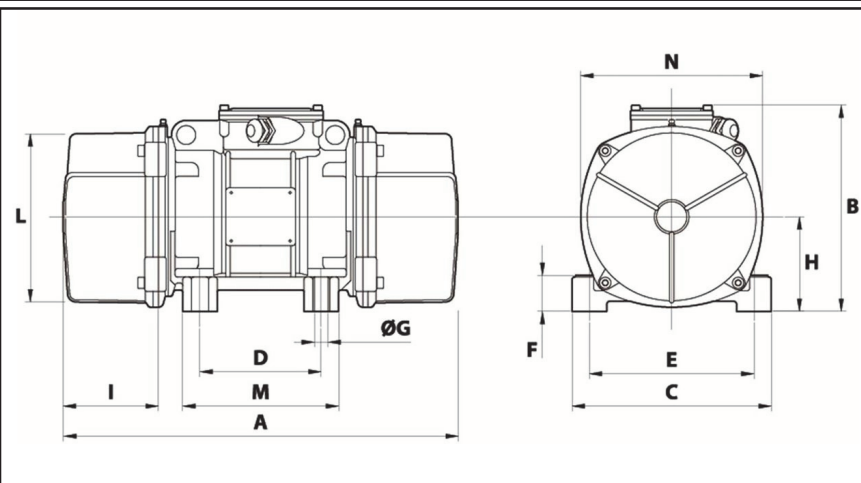
Type de roulement: BILLE

Graissage à vie et a double ecran de protection.

Fixation au moyen de 4 vis M16 - 5/8" qualité 8.8 au couple de serrage (kgm - ft/lb): 19 - 137

Diamètre du cable d'alimentation de 9 à 16 mm - Presse étoupe: M25x1,5

Espace pour entretien: 134 (50Hz) 108 (60Hz) mm



A	500
B	246
C	230
D	140
E	190
F	54
G	17
N° TROUS	4
H	116
I	134
L	207
M	190
N	225