

**VIBRATEUR TYPE: MVSI 10/810-S08 260/460 VOLTS TRIPHASES 60 Hz**

ACBMV B. CASADIO VIBRATION  
 Z.I. Mi-Plaine  
 51 Rue Ampère  
 B.P. 31  
 69682 CHASSIEU CEDEX (FRANCE)  
 Tel.: 00334 78 90 87 87 / Fax.: 00334 78 90 87 88  
 Email: vibrateur@orange.fr  
 Internet: acbmv.com

6 POLES - 1200 TR/MIN ATEX II 2D tD A21 IP 66 ZONE 21-22  
 REF.: 602380C Poussière T°=135°C  
 GRANDEUR: 40

Certifications:



**CARACTERISTIQUES MECANIQUES ET ELECTRIQUES VIBRATEUR TYPE: MVSI 10/810-S08**

Réglages des masses (%)	Moment statique (kgmm)	Moment de travail (kgcm)	Force centrifuge (kg)	Force centrifuge (kN)	Durée theorique des roulements (heures)	Tension alimentation (volts)	460
100	561,00	112,20	905	8,88	7099	Phases:	triphasés
90	504,90	100,98	815	7,99	9720	Fréquence (Hz)	60 Hz
80	448,80	89,76	724	7,10	13865	Vitesse de rotation (tr/min)	1200
70	392,70	78,54	634	6,22	20648	Puissance maxi (watt)	760
60	336,60	67,32	543	5,33	32866		
50	280,50	56,10	453	4,44	56604		
40	224,40	44,88	362	3,55	>100000	Courant nominal (ampère)	1,35
30	168,30	33,66	272	2,66	>100000	IS/IR	3,33
20	112,20	22,44	181	1,78	>100000		
10	56,10	11,22	91	0,89	>100000		

**DIMENSIONS ET ENCOMBREMENTS (mm) DU VIBRATEUR TYPE: MVSI 10/810-S08**

**Poids du vibrateur MVSI 10/810-S08 :44,0 kg**

Service continu temperature ambiante: -20°C à +40°C - Tropicalisation anti-moisissure - Protection mécanique: IP66 IK08 sec. IEC

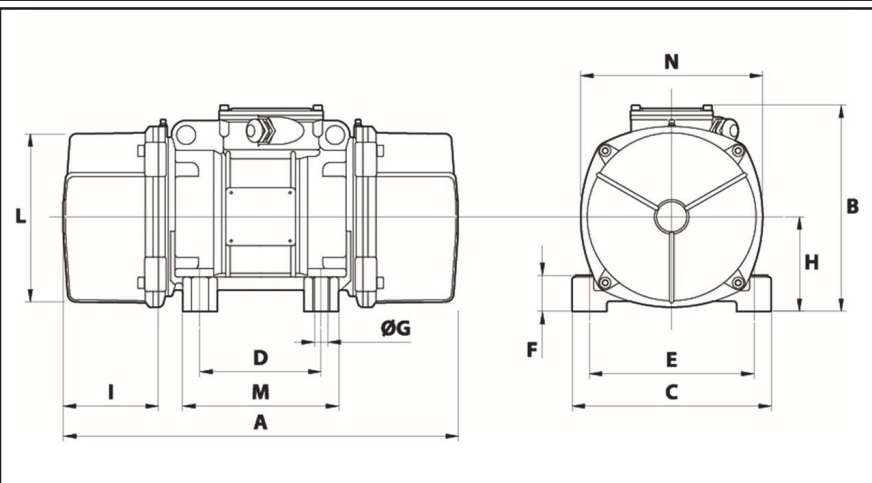
Type de roulement: BILLE

Graissage à vie et a double ecran de protection.

Fixation au moyen de 4 vis M16 - 5/8" qualité 8.8 au couple de serrage (kgm - ft/lb): 19 - 137

Diamètre du cable d'alimentation de 9 à 16 mm - Presse étoupe: M25x1,5

Espace pour entretien: 134 (50Hz) 108 (60Hz) mm



A	500
B	246
C	230
D	140
E	190
F	54
G	17
N° TROUS	4
H	116
I	134
L	207
M	190
N	225