

VIBRATEUR TYPE: MVSI 10/1110-S08 230/400 VOLTS TRIPHASES 50 Hz

ACBMV B. CASADIO VIBRATION
 Z.I. Mi-Plaine
 51 Rue Ampère
 B.P. 31
 69682 CHASSIEU CEDEX (FRANCE)
 Tel.: 00334 78 90 87 87 / Fax.: 00334 78 90 87 88
 Email: vibrateur@orange.fr
 Internet: acbmv.com

6 POLES - 1000 TR/MIN ATEX II 2D tD A21 IP 66 ZONE 21-22
 REF.: 602381A Poussière T°=135°C
 GRANDEUR: 50

Certifications:



CARACTERISTIQUES MECANIQUES ET ELECTRIQUES VIBRATEUR TYPE: MVSI 10/1110-S08

Réglages des masses (%)	Moment statique (kgmm)	Moment de travail (kgcm)	Force centrifuge (kg)	Force centrifuge (kN)	Durée theorique des roulements (heures)	Tension alimentation (volts)	400
100	1012,00	202,40	1132	11,10	23001	Phases:	triphasés
90	910,80	182,16	1019	9,99	31533	Fréquence (Hz)	50 Hz
80	809,60	161,92	906	8,88	44864	Vitesse de rotation (tr/min)	1000
70	708,40	141,68	792	7,77	67160	Puissance maxi (watt)	750
60	607,20	121,44	679	6,66	>100000		
50	506,00	101,20	566	5,55	>100000		
40	404,80	80,96	453	4,44	>100000	Courant nominal (ampère)	1,65
30	303,60	60,72	340	3,33	>100000	IS/IR	3,33
20	202,40	40,48	226	2,22	>100000		
10	101,20	20,24	113	1,11	>100000		

DIMENSIONS ET ENCOMBREMENTS (mm) DU VIBRATEUR TYPE: MVSI 10/1110-S08

Poids du vibrateur MVSI 10/1110-S08 :58,0 kg

Service continu temperature ambiante: -20°C à +40°C - Tropicalisation anti-moisissure - Protection mécanique: IP66 IK08 sec. IEC

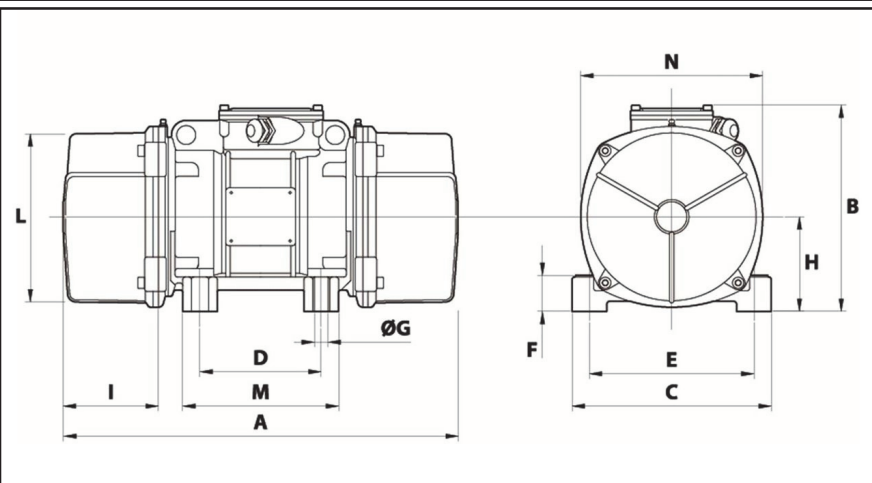
Type de roulement: BILLE

Graissage à vie et a double ecran de protection.

Fixation au moyen de 4 vis M16 - 5/8" qualité 8.8 au couple de serrage (kgm - ft/lb): 19 - 137

Diamètre du cable d'alimentation de 9 à 16 mm - Presse étoupe: M25x1,5

Espace pour entretien: 171 mm



A	574
B	246
C	230
D	140
E	190
F	54
G	17
N° TROUS	4
H	116
I	171
L	207
M	190
N	225